



四角形と
三角形の面積 15

● ブーメラン型の面積を
たし算で求める

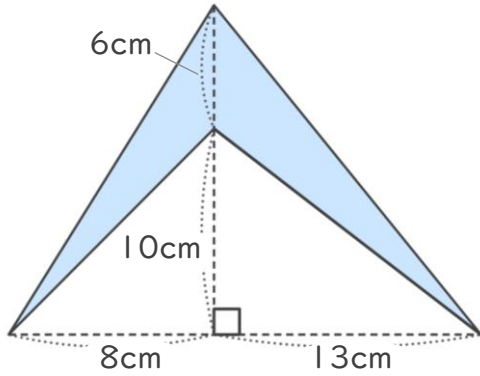
12

日にち： 月 日

名まえ _____

・ 次の四角形の面積を計算でもとめましょう。

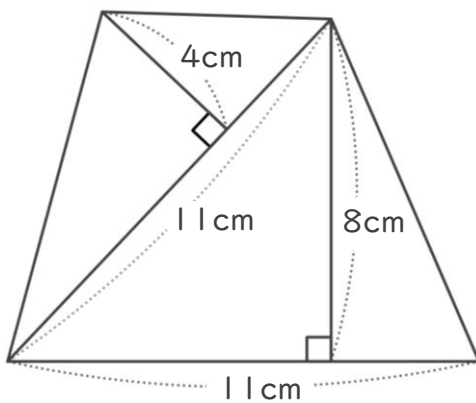
①



<式・考え方>

答え： _____

②



<式・考え方>

答え： _____



四角形と
三角形の面積 15

● ブーメラン型の面積を
たし算で求める

12

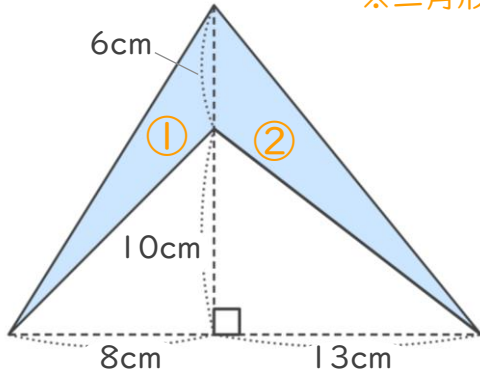
日にち： 月 日

名まえ _____

・ 次の四角形の面積を計算でもとめましょう。

※ 三角形の面積の差を利用して求めても良いです。

①



<式・考え方>

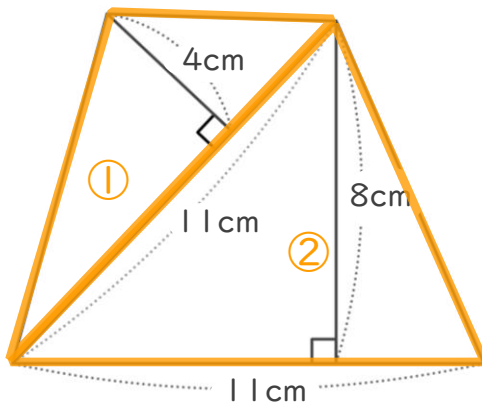
$$6 \times 8 \div 2 = 24 \quad (\text{①の三角形の面積})$$

$$6 \times 13 \div 2 = 39 \quad (\text{②の三角形の面積})$$

$$24 + 39 = 63 \quad (\text{①と②の面積の和})$$

答え： 63cm²

②



<式・考え方>

$$11 \times 4 \div 2 = 22 \quad (\text{①の三角形の面積})$$

$$11 \times 8 \div 2 = 44 \quad (\text{②の三角形の面積})$$

$$22 + 44 = 66 \quad (\text{①と②の面積の差})$$

答え： 66cm²