



四角形と  
三角形の面積 14

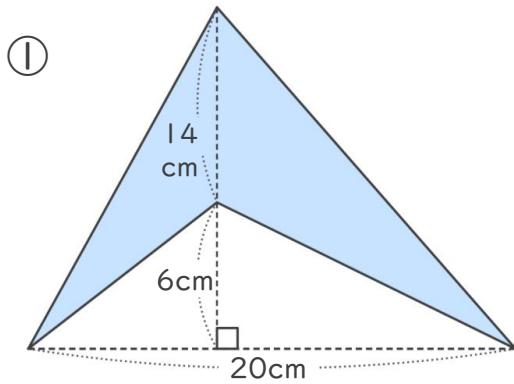
● プーメラン型の面積を  
ひき算で求める

12

日にち：            月            日

名まえ \_\_\_\_\_

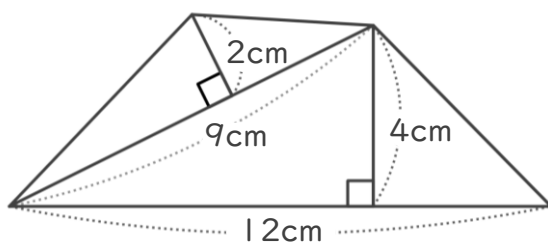
・ 次の四角形の面積を計算でもとめましょう。



<式・考え方>

答え： \_\_\_\_\_

②



<式・考え方>

答え： \_\_\_\_\_



四角形と  
三角形の面積 14

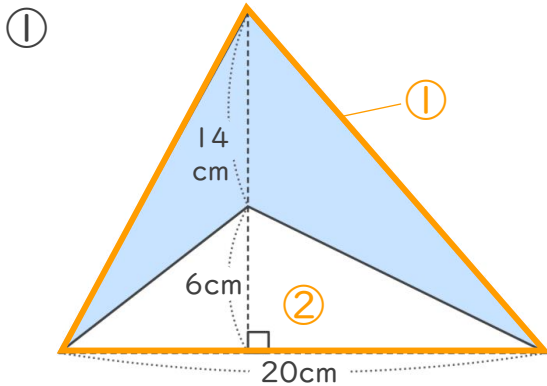
● プーメラン型の面積を  
ひき算で求める



日にち：            月            日

名まえ \_\_\_\_\_

・ 次の四角形の面積を計算でもとめましょう。



<式・考え方>

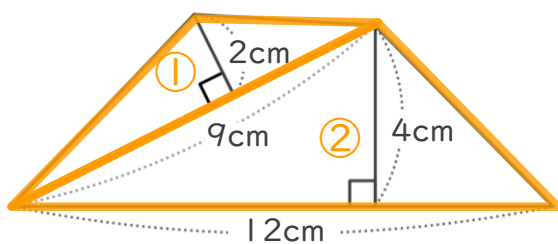
$$14 + 6 = 20 \quad (\text{①の三角形の高さ})$$

$$20 \times 20 \div 2 = 200 \quad (\text{①の三角形の面積})$$

$$20 \times 6 \div 2 = 60 \quad (\text{②の白い三角形の面積})$$

$$200 - 60 = 140 \quad (\text{①と②の面積の差}) \quad \text{答え： } \underline{140\text{cm}^2}$$

②



<式・考え方>

$$9 \times 2 \div 2 = 9 \quad (\text{①の三角形の面積})$$

$$12 \times 4 \div 2 = 24 \quad (\text{②の三角形の面積})$$

$$9 + 24 = 33 \quad (\text{①と②の面積の和})$$

答え： 33cm<sup>2</sup>

