



四角形と
三角形の面積 12

● 三角形の和で求める
四角形の面積

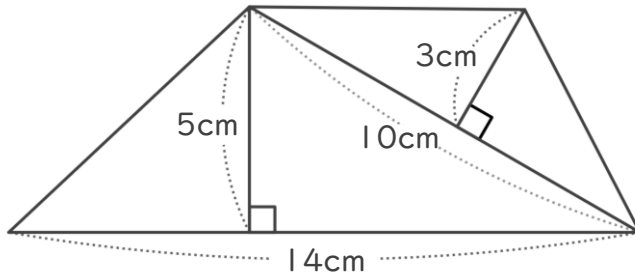
12

日にち： 月 日

名まえ _____

・ 次の四角形の面積を計算で求めましょう。

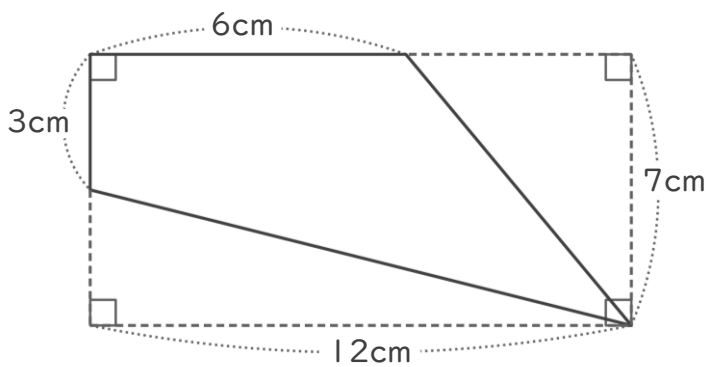
①



<式・考え方>

答え： _____

②



<式・考え方>

答え： _____



四角形と 三角形の面積 12

● 三角形の和で求める
四角形の面積

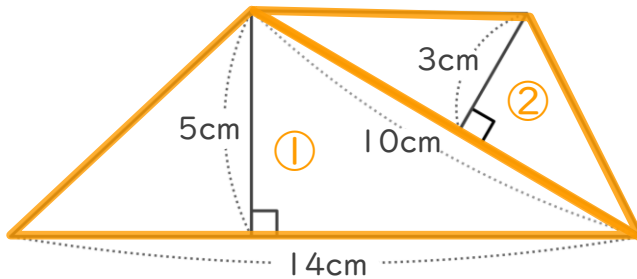
12

日にち： 月 日

名まえ _____

・ 次の四角形の面積を計算で求めましょう。

①



<式・考え方>

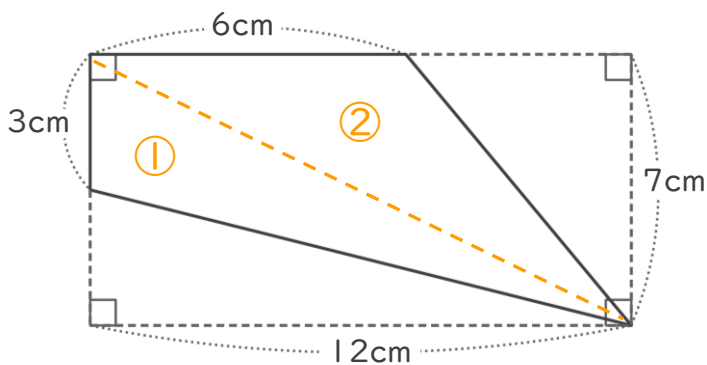
$$14 \times 5 \div 2 = 35 \quad (\text{①の三角形の面積})$$

$$10 \times 3 \div 2 = 15 \quad (\text{②の三角形の面積})$$

$$35 + 15 = 50 \quad (\text{①と②の面積の和})$$

答え： 50cm²

②



<式・考え方>

$$3 \times 12 \div 2 = 18 \quad (\text{①の三角形の面積})$$

$$6 \times 7 \div 2 = 21 \quad (\text{②の三角形の面積})$$

$$18 + 21 = 39 \quad (\text{①と②の面積の和})$$

答え： 39cm²