



図形の角 3

● 三角形の外角

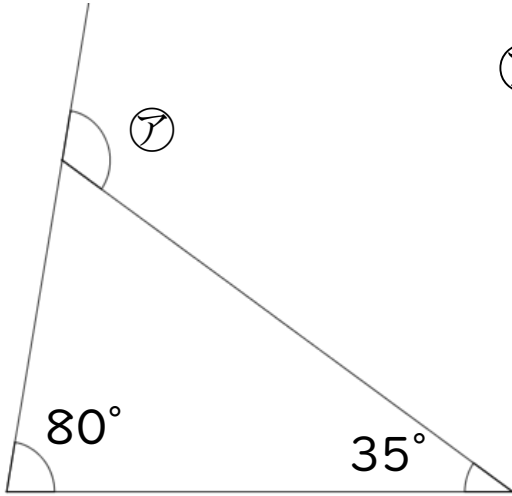


日にち： 月 日

名まえ _____

・ 次の図で、㉠～㉗の角度は何度ですか。計算で求めましょう。

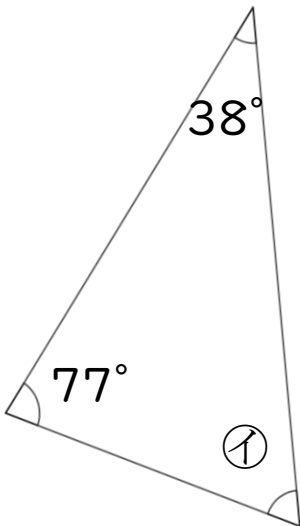
①



㉠ =

答え： _____

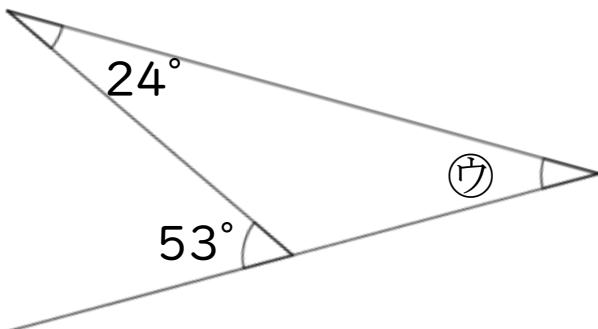
②



㉡ =

答え： _____

③



㉢ =

答え： _____





図形の角 3

◎ 三角形の外角

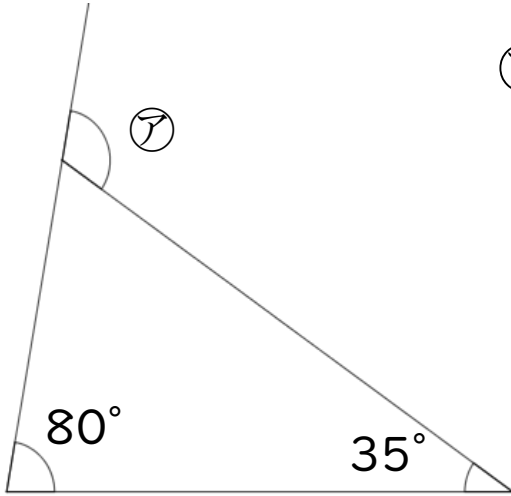


日にち： 月 日

名まえ _____

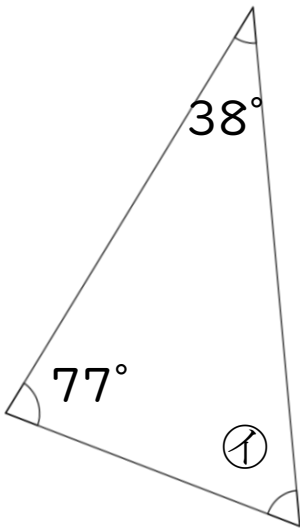
・ 次の図で、㉠～㉣の角度は何度ですか。計算で求めましょう。

① $\text{㉠} = 80 + 35$
 $= 115$



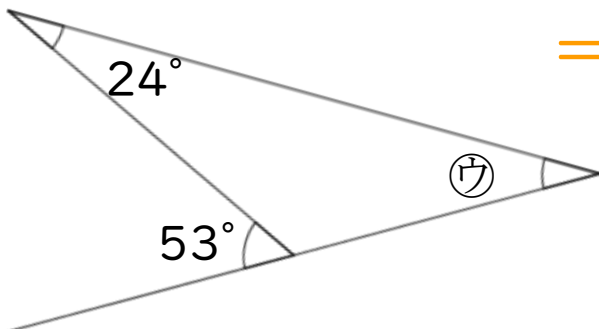
答え： 115°

② $\text{㉡} = 180 - (38 + 77)$
 $= 180 - 115$
 $= 65$



答え： 65°

③ $\text{㉢} = 53 - 24$
 $= 29$



答え： 29°

