



図形の角 3

● 三角形の外角

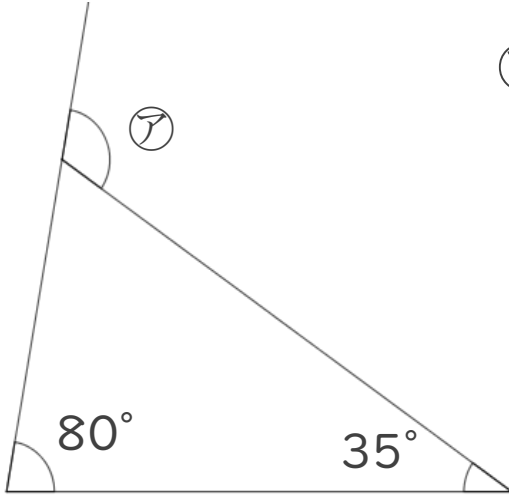
12

日にち： 月 日

名まえ _____

・ 次の図で、㉠～㉣の角度は何度ですか。計算で求めましょう。

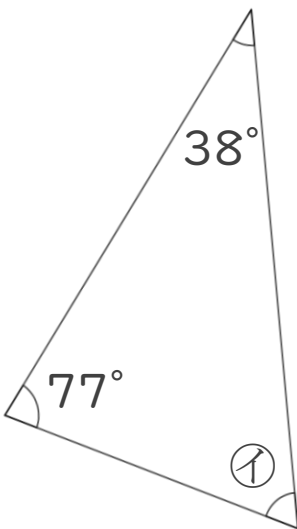
①



㉠ =

答え： _____

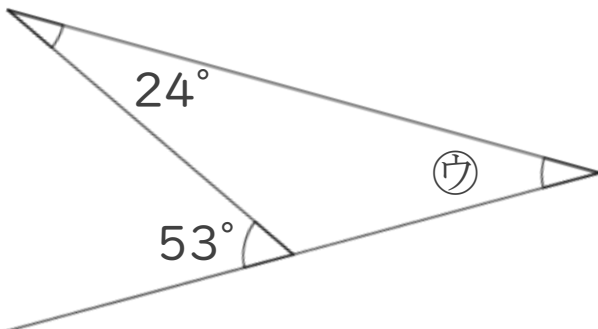
②



㉡ =

答え： _____

③



㉣ =

答え： _____



図形の角 3

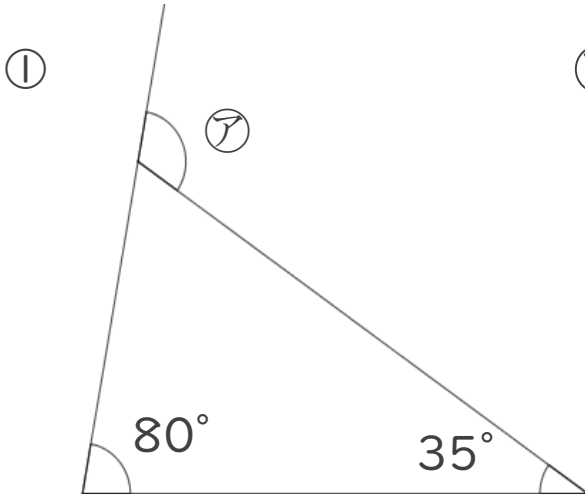
● 三角形の外角



日にち： 月 日

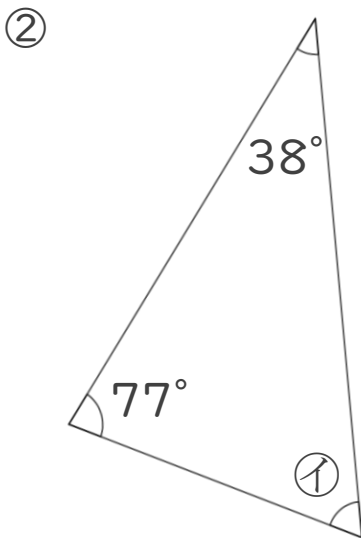
名まえ _____

・ 次の図で、㉠～㉣の角度は何度ですか。計算で求めましょう。



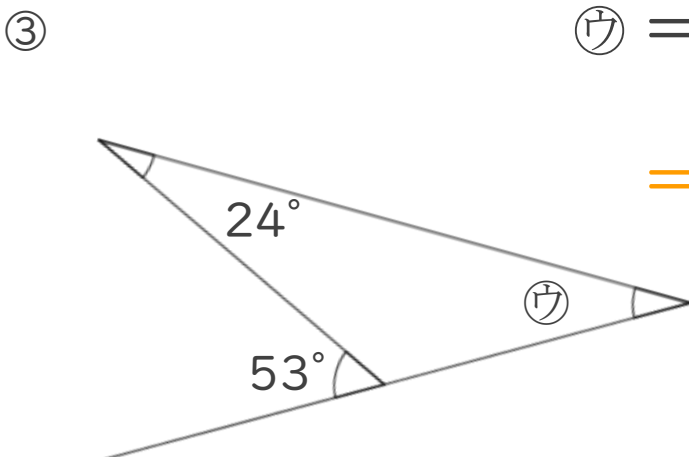
$$\begin{aligned} \text{㉠} &= 80 + 35 \\ &= 115 \end{aligned}$$

答え： 115°



$$\begin{aligned} \text{㉡} &= 180 - (38 + 77) \\ &= 180 - 115 \\ &= 65 \end{aligned}$$

答え： 65°



$$\begin{aligned} \text{㉢} &= 53 - 24 \\ &= 29 \end{aligned}$$

答え： 29°