



正多角形と
円周の長さ 17

12

◎ 円周の文章問題

日にち： 月 日

名まえ _____

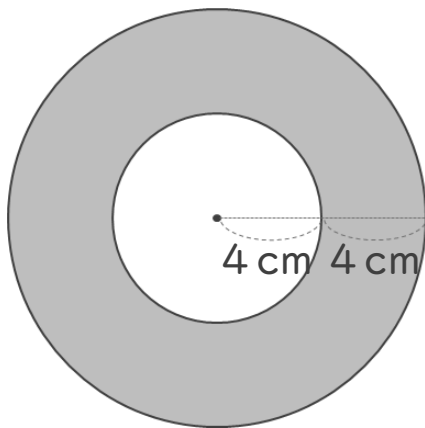
・ 次の問いに答えなさい。

① 周りの長さが3.768mの木があります。木の直径は何mですか。

式：

答え： _____

② 次の図の色をぬった部分の周りの長さを求めましょう。



式：

答え： _____





正多角形と
円周の長さ17

12

◎ 円周の文章問題

日にち： 月 日

名まえ _____

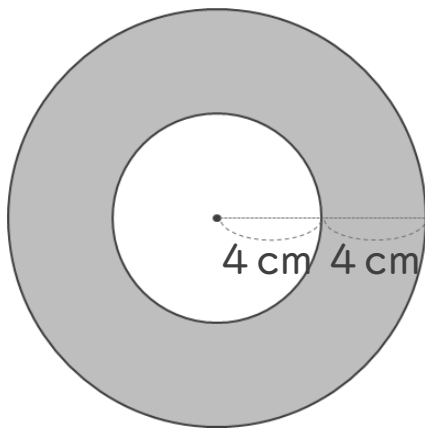
・ 次の問いに答えなさい。

① 周りの長さが3.768mの木があります。木の直径は何mですか。

$$\text{式： } 3.768 \div 3.14 = 1.2$$

答え： 1.2 m

② 次の図の色をぬった部分の周りの長さを求めましょう。



大きい円の直径は 16 cm

小さい円の直径は 8 cm

$$\begin{aligned} \text{式： } & 16 \times 3.14 + 8 \times 3.14 \\ & = (16 + 8) \times 3.14 \\ & = 24 \times 3.14 \\ & = 75.36 \end{aligned}$$

答え： 75.36 cm

