



直方体や 立方体の体積 7

◎ 凸立体の体積を
上下に分けて求める

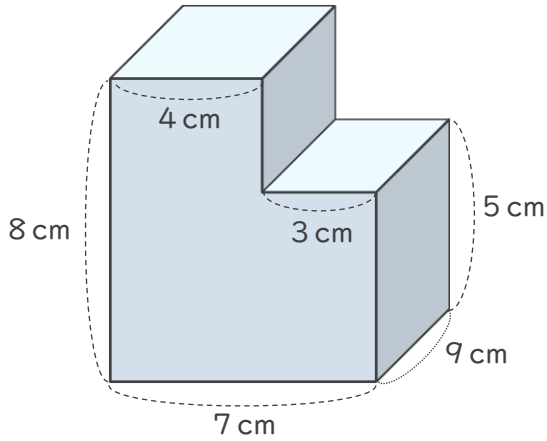
12

日にち： 月 日

名まえ _____

次の立体の体積を求めましょう。

①

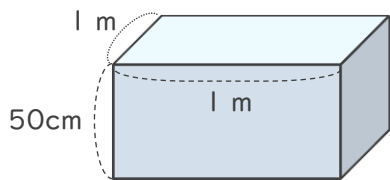


式

答え ()

2 次の直方体や立方体の体積は何 cm^3 ですか。

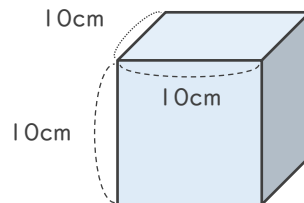
①



式

答え ()

②



式

答え ()



直方体や 立方体の体積 7

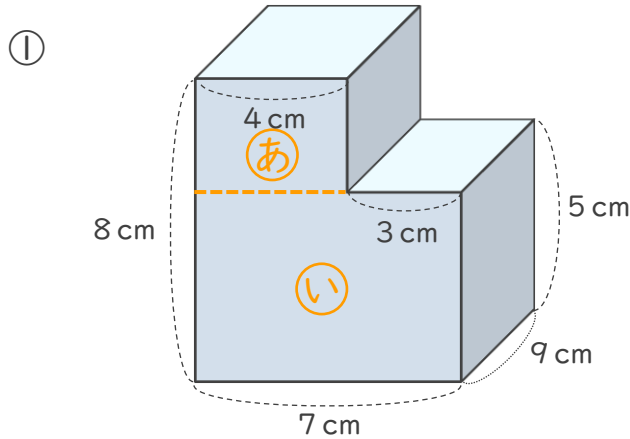
◎ 凸立体の体積を
上下に分けて求める

12

日にち： 月 日

名まえ _____

次の立体の体積を求めましょう。



式 ①の②の高さは、 $8 - 5 = 3$ (cm)

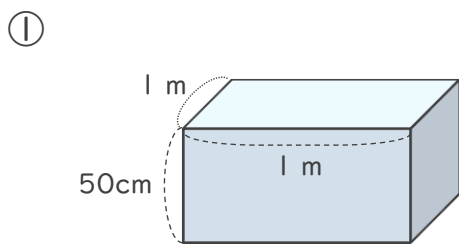
①の②の体積は、 $9 \times 4 \times 3 = 108$ (cm³)

①の①の体積は、 $9 \times 7 \times 5 = 315$ (cm³)

①と①を合わせた体積は、 $108 + 315 = 423$ (cm³)

答え (423cm³)

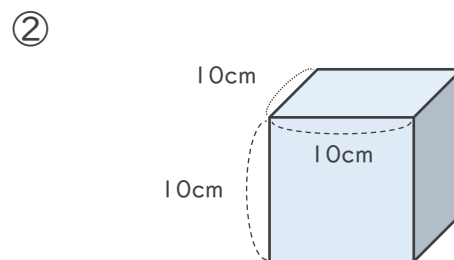
2 次の直方体や立方体の体積は何cm³ですか。



式

$$100 \times 100 \times 50 = 500000$$

答え (500000cm³)



式

$$10 \times 10 \times 10 = 1000$$

答え (1000cm³)

