





# 直方体や 立方体の体積 6

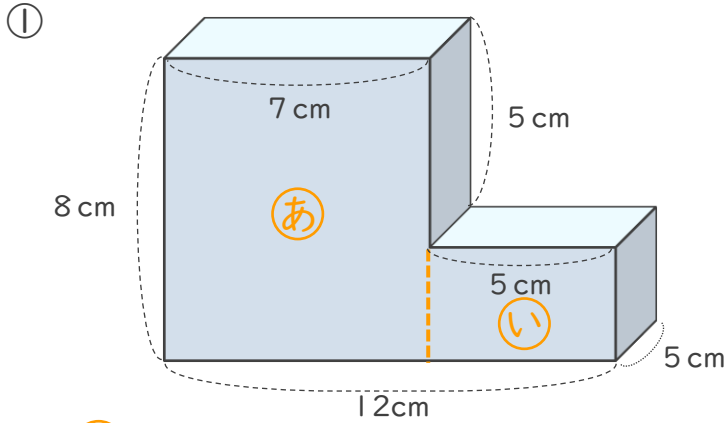
● 凸立体の体積を  
左右に分けて求める

12

日にち：            月            日

名まえ \_\_\_\_\_

次の立体の体積を求めましょう。



式 ①の体積は、 $5 \times 7 \times 8 = 280 \text{ (cm}^3\text{)}$

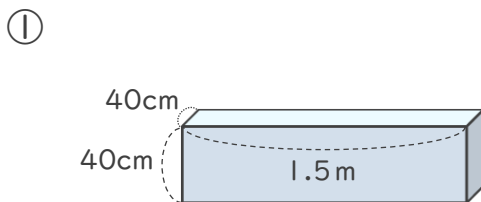
②の高さは、 $8 - 5 = 3 \text{ (cm)}$

③の体積は、 $5 \times 5 \times 3 = 75 \text{ (cm}^3\text{)}$

④と⑤を合わせた体積は、 $280 + 75 = 355 \text{ (cm}^3\text{)}$

答え (             $355\text{cm}^3$             )

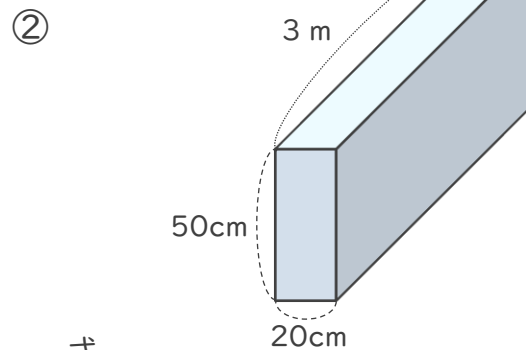
2 次の直方体の体積は何 $\text{cm}^3$ ですか。



式

$$40 \times 150 \times 40 = 240000$$

答え (             $240000\text{cm}^3$             )



式

$$300 \times 20 \times 50 = 300000$$

答え (             $300000\text{cm}^3$             )

