



直方体や 立方体の体積 12

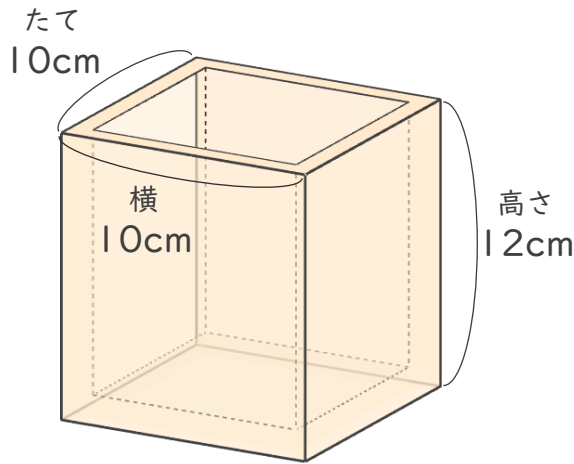
◎ 厚さのある入れ物の容積

12

日にち： 月 日

名まえ _____

1 厚さ 1 cm の板で、次のような直方体の入れものがあります。この入れものについて次の問いに答えましょう。



① 内のりのたて・横・高さはそれぞれ何cmですか。

たて (cm) ・横 (cm) ・高さ (cm)

② この入れものの容積を求めましょう。

式：

答え (cm^3)

2 にあてはまる数を書きましょう。

① $5000\text{cm}^3 =$ L

② $1000\text{L} =$ m^3

③ $200\text{mL} =$ cm^3



直方体や 立方体の体積 12

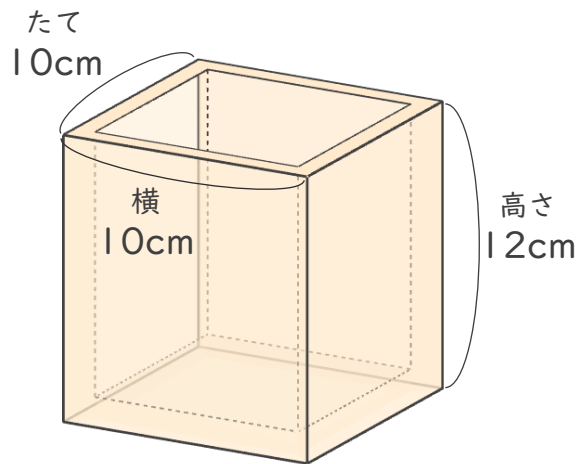
◎ 厚さのある入れ物の容積

12

日にち： 月 日

名まえ _____

1 厚さ1cmの板で、次のような直方体の入れものがあります。この入れものについて次の問いに答えましょう。



① 内のりのたて・横・高さはそれぞれ何cmですか。

たて (8 cm) ・横 (8 cm) ・高さ (11 cm)

② この入れものの容積を求めましょう。

式： $8 \times 8 \times 11 = 704$

答え (704 cm³)

2 にあてはまる数を書きましょう。

① $5000\text{cm}^3 =$ L

② $1000\text{L} =$ m³

③ $200\text{mL} =$ cm³