



# 直方体や 立方体の体積 12

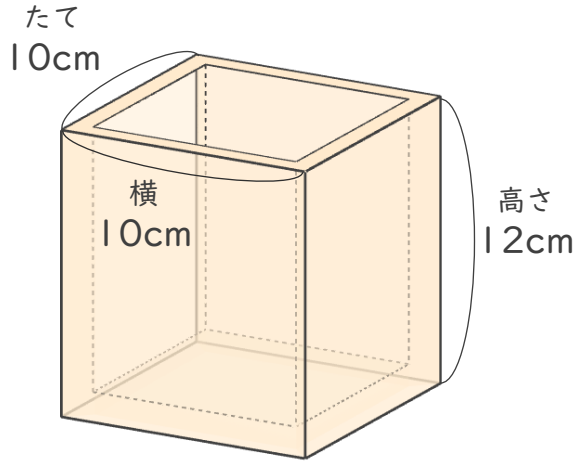
◎ 厚さのある入れ物の容積

# 12

日にち：            月            日

名まえ \_\_\_\_\_

1 厚さ 1 cm の板で、次のような直方体の入れものがあります。この入れものについて次の問いに答えましょう。



① 内のりのたて・横・高さはそれぞれ何cmですか。

たて (            cm ) ・横 (            cm ) ・高さ (            cm )

② この入れものの容積を求めましょう。

式：

答え (             $\text{cm}^3$  )

2  にあてはまる数を書きましょう。

①  $5000\text{cm}^3 =$   L

②  $1000\text{L} =$    $\text{m}^3$

③  $200\text{mL} =$    $\text{cm}^3$



# 直方体や 立方体の体積 12

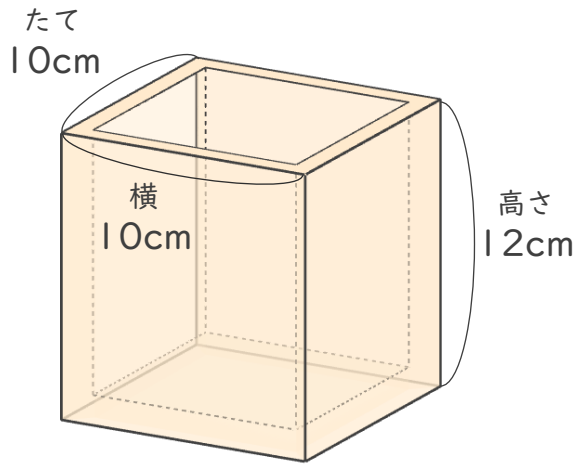
◎ 厚さのある入れ物の容積

# 12

日にち：            月            日

名まえ \_\_\_\_\_

1 厚さ 1 cm の板で、次のような直方体の入れものがあります。この入れものについて次の問いに答えましょう。



① 内のりのたて・横・高さはそれぞれ何cmですか。

たて ( 8 cm ) ・横 ( 8 cm ) ・高さ ( 11 cm )

② この入れものの容積を求めましょう。

式：  $8 \times 8 \times 11 = 704$

答え ( 704  $\text{cm}^3$  )

2  にあてはまる数を書きましょう。

①  $5000\text{cm}^3 =$   L

②  $1000\text{L} =$    $\text{m}^3$

③  $200\text{mL} =$    $\text{cm}^3$