



四角形と
三角形の面積 8

● 台形の面積を求める公式

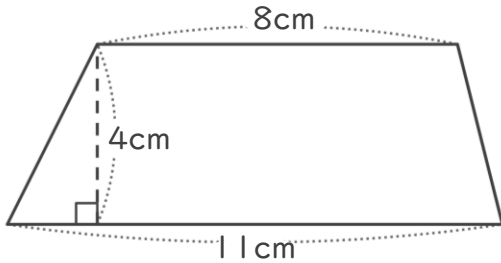
12

日にち： 月 日

名まえ _____

・ 次の台形や三角形の面積を計算で求めましょう。

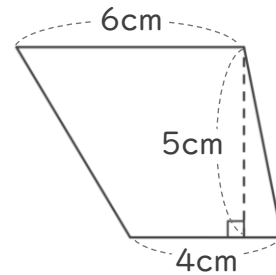
①



式：

答え： _____

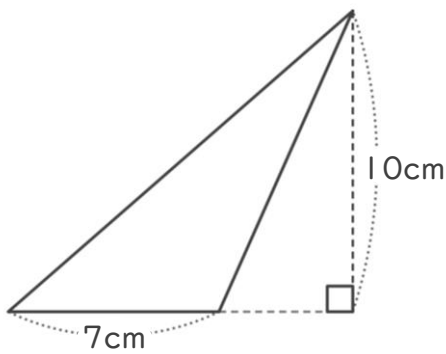
②



式：

答え： _____

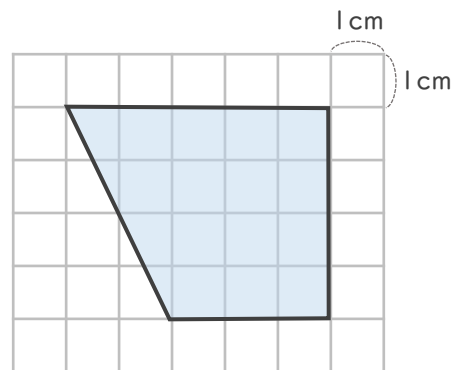
③



式：

答え： _____

④



式：

答え： _____



四角形と
三角形の面積 8

● 台形の面積を求める公式

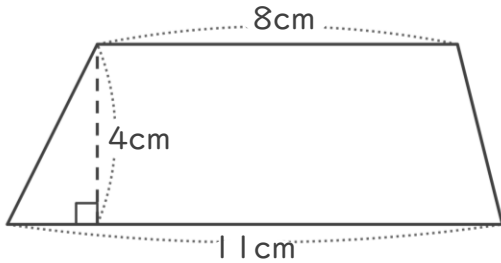
12

日にち： 月 日

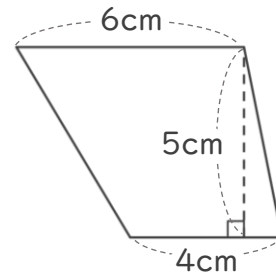
名まえ _____

・ 次の台形や三角形の面積を計算で求めましょう。

①



②



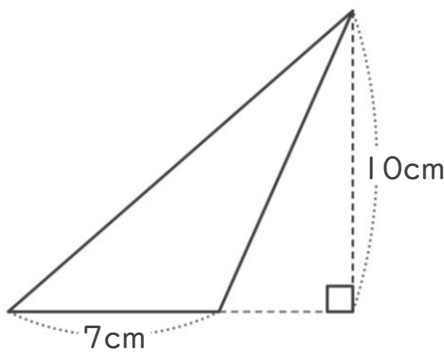
式： $(8+11) \times 4 \div 2 = 38$

式： $(6+4) \times 5 \div 2 = 25$

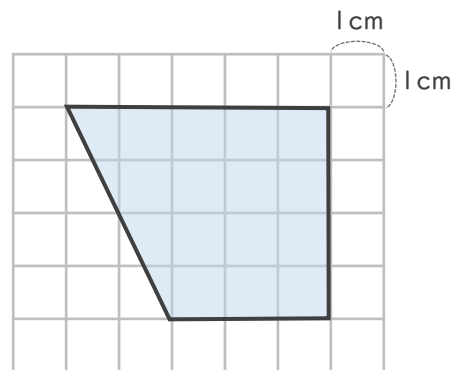
答え： 38cm²

答え： 25cm²

③



④



式： $7 \times 10 \div 2 = 35$

式： $(5+3) \times 4 \div 2 = 16$

答え： 35cm²

答え： 16cm²