



合同な図形 4

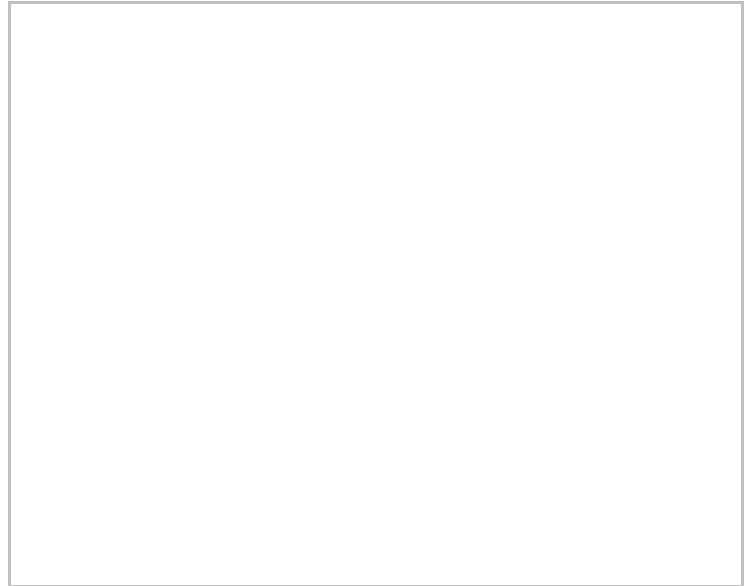
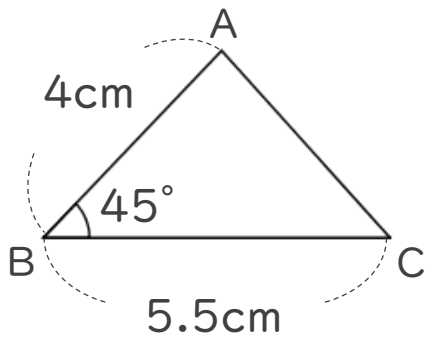
● 合同な三角形の作図
(2組の辺とその挟む角)



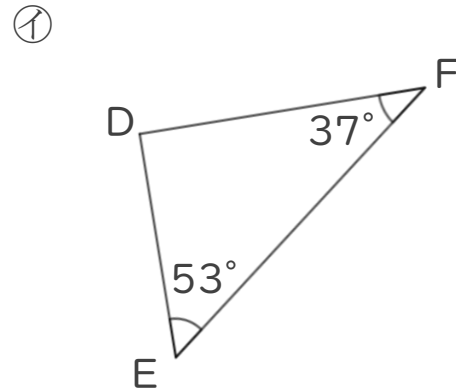
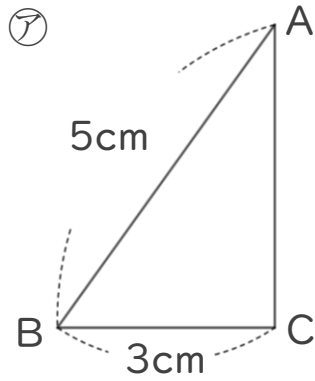
日にち： 月 日

名まえ _____

1 下の図のような三角形を、図に書かれている長さに直してかきましょう。



2 ㊦と㊧の三角形は合同です。



① 辺EFの長さは何cmですか。

答え： _____

② 角Bの大きさは何度ですか。

答え： 53°



合同な図形 4

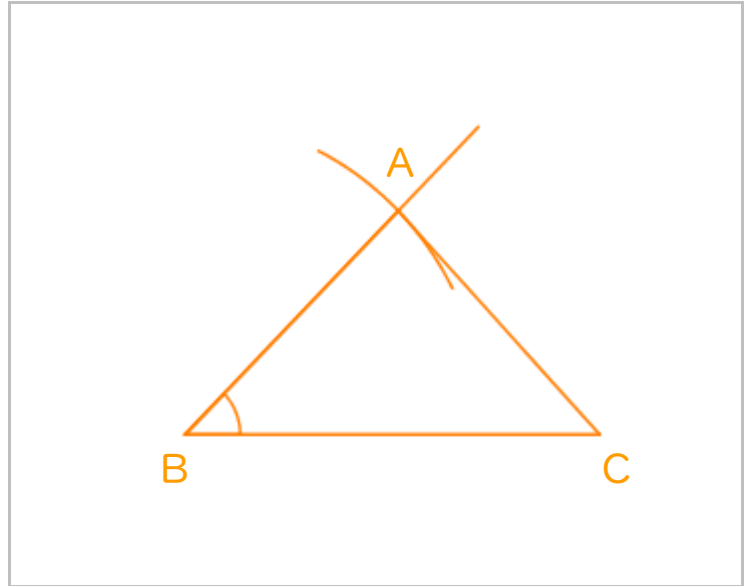
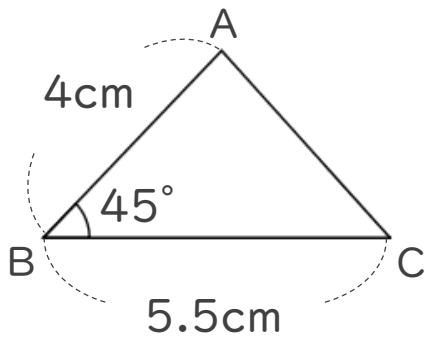
● 合同な三角形の作図
(2組の辺とその挟む角)



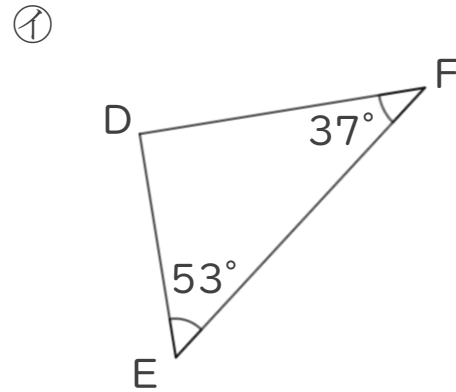
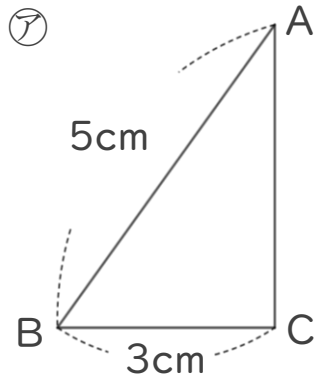
日にち： 月 日

名まえ _____

1 下の図のような三角形を、図に書かれている長さに直してかきましょう。



2 ㊦と㊧の三角形は合同です。



① 辺EFの長さは何cmですか。

答え： 5cm

② 角Bの大きさは何度ですか。

答え： 53°