



図形の角 10

● 多角形の中の
三角形の数

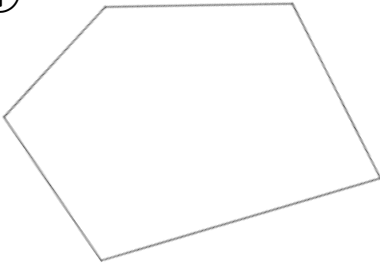
12

日にち： 月 日

名まえ _____

1 次の多角形の角の大きさの和を求めましょう。

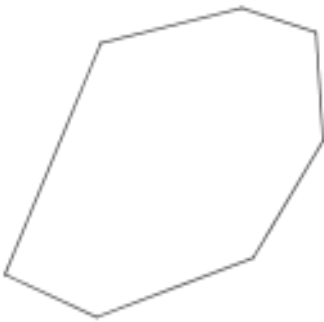
①



式：

答え： _____

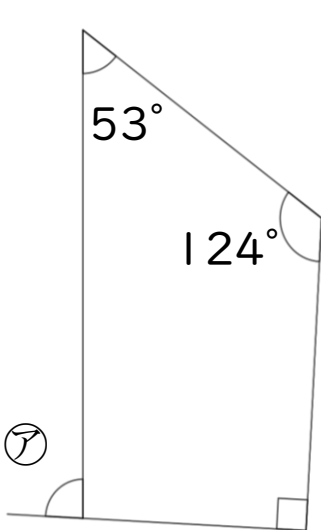
②



式：

答え： _____

2 ①の角度は何度ですか。計算で求めましょう。



(A) =

① =

答え： _____



図形の角 10

● 多角形の中の
三角形の数

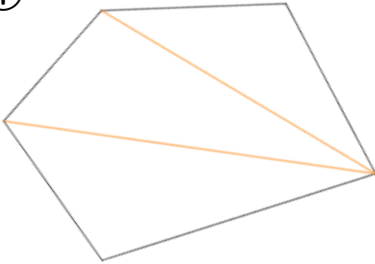
12

日にち： 月 日

名まえ _____

1 次の多角形の角の大きさの和を求めましょう。

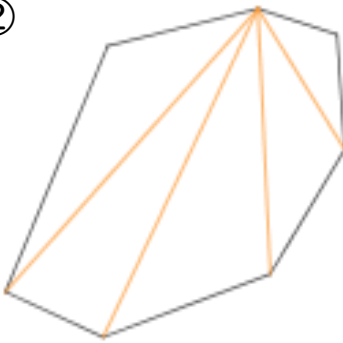
①



$$\text{式： } 180 \times 3 = 540$$

$$\text{答え： } \underline{540^\circ}$$

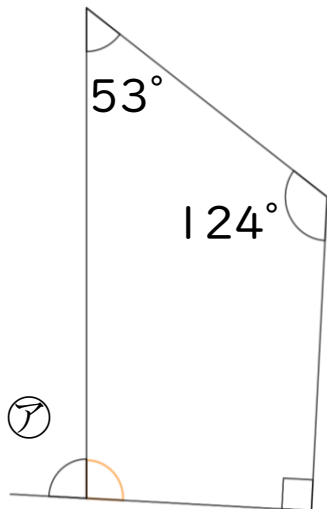
②



$$\text{式： } 180 \times 5 = 900$$

$$\text{答え： } \underline{900^\circ}$$

2 ㉞の角度は何度ですか。計算で求めましょう。



$$(A) = 360 - (53 + 124 + 90)$$

$$= 360 - 267$$

$$= 93$$

$$\text{㉞} = 180 - 93$$

$$= 87$$

$$\text{答え： } \underline{87^\circ}$$