



図形の角 00

多角形の内角

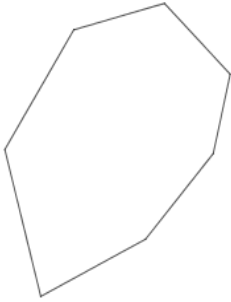
12

日にち： 月 日

名まえ _____

1 次の多角形の角の大きさの和を求めましょう。

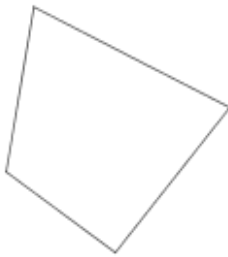
①



式：

答え： _____

②



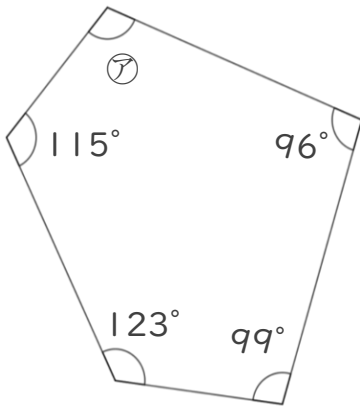
式：

答え： _____

2 次の図で、ア・イの角度は何度ですか。計算で求めましょう。

①

五角形の内角の和は

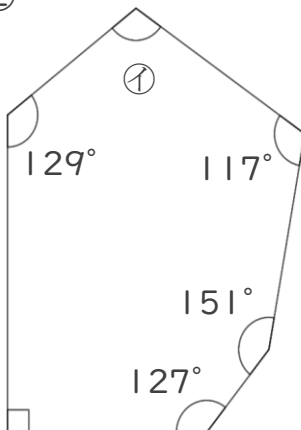


ア =

答え： _____

②

六角形の内角の和は



イ =

答え： _____



図形の角 00

多角形の内角

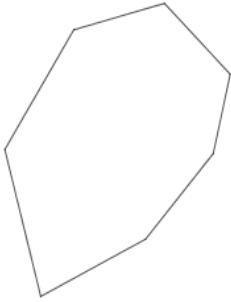
12

日にち： 月 日

名まえ

1 次の多角形の角の大きさの和を求めましょう。

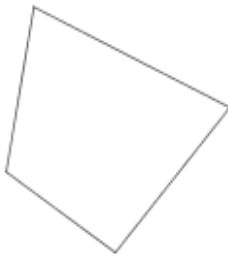
①



$$\text{式：} 180 \times 5 = 900$$

答え： 900°

②



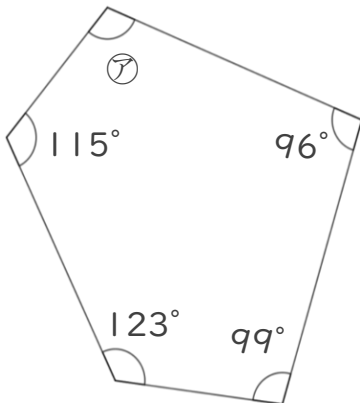
$$\text{式：} 180 \times 2 = 360$$

答え： 360°

2 次の図で、ア・イの角度は何度ですか。計算で求めましょう。

①

$$\text{五角形の内角の和は } 180 \times 3 = 540$$



$$\text{ア} = 540 - (96 + 99 + 123 + 115)$$

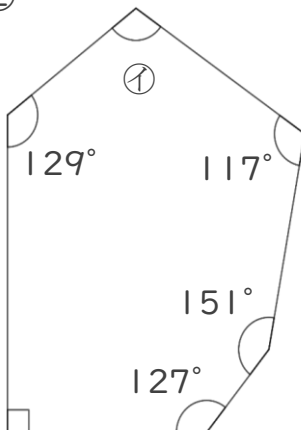
$$= 540 - 433$$

$$= 107$$

答え： 107°

②

$$\text{六角形の内角の和は } 180 \times 4 = 720$$



$$\text{イ} = 720 - (117 + 151 + 127 + 90 + 129)$$

$$= 720 - 614$$

$$= 106$$

答え： 106°