



合同な図形2

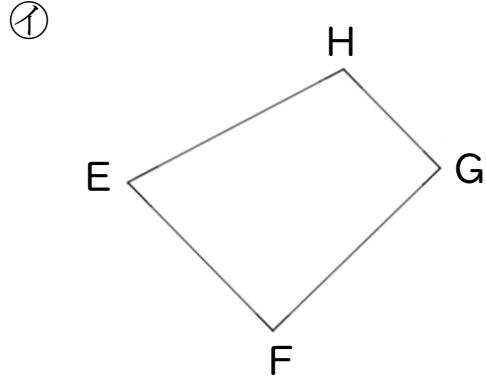
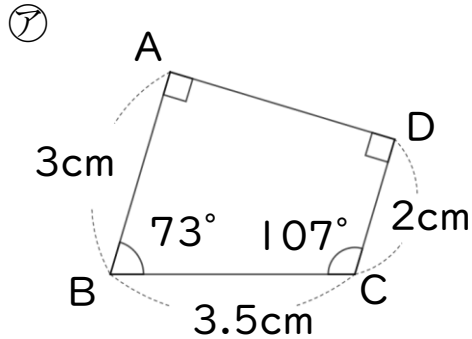
対応する辺や角探し



日にち： 月 日

名まえ _____

1 ㊦と㊧の四角形は合同です。



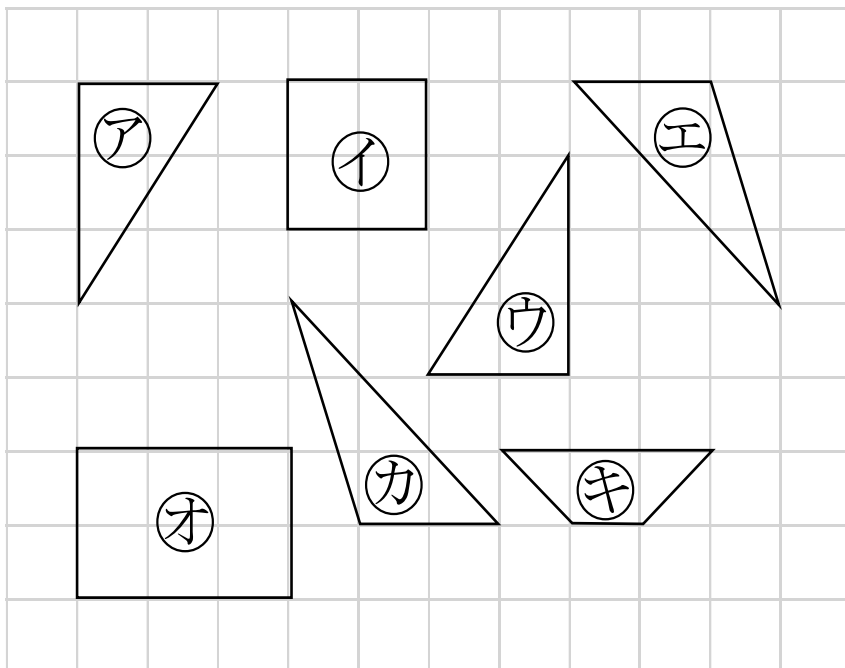
① 辺EHの長さは何cmですか。

答え： _____

② 角Hの大きさは何度ですか。

答え： _____

2 次の図で、合同な図形はどれとどれですか。記号ですべて答えなさい。



答え： _____





合同な図形2

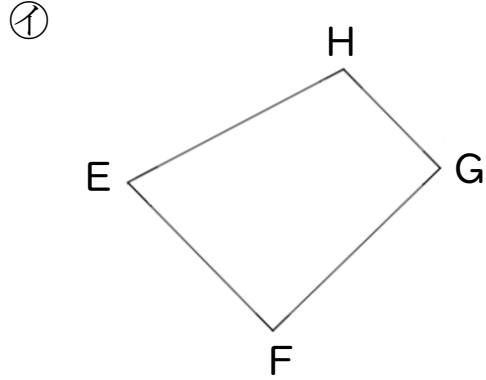
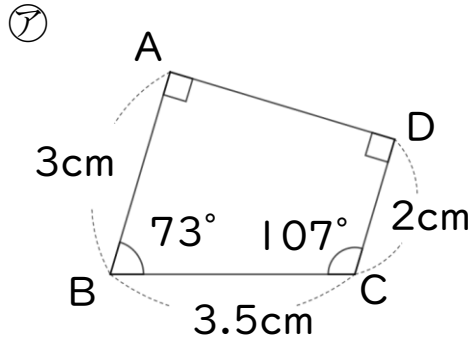
対応する辺や角探し



日にち： 月 日

名まえ _____

1 ㊦と㊧の四角形は合同です。



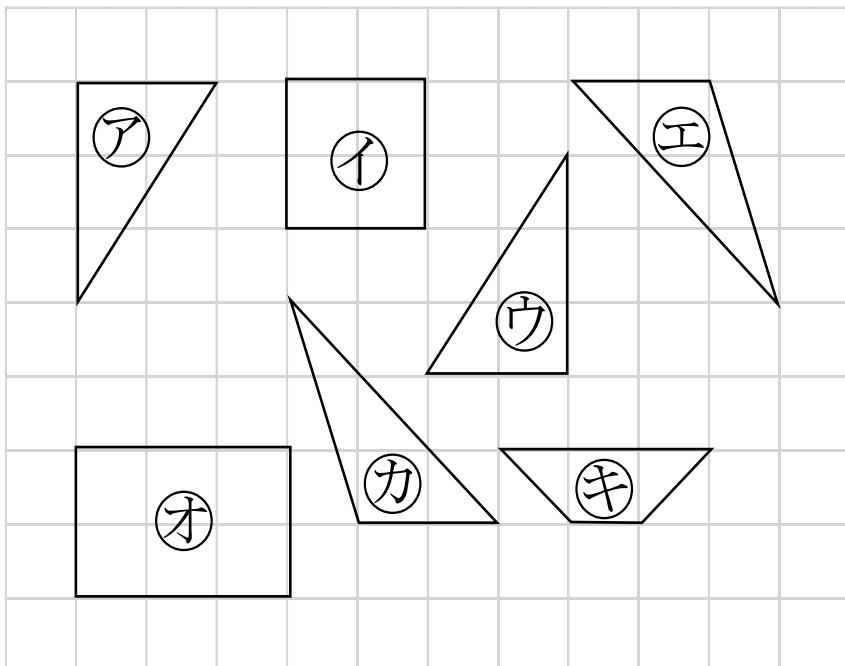
① 辺EHの長さは何cmですか。

答え： 3.5cm

② 角Hの大きさは何度ですか。

答え： 107°

2 次の図で、合同な図形はどれとどれですか。記号ですべて答えなさい。



答え： ア と ウ
エ と カ

