



四角形と
三角形の面積 2

● 平行四辺形の
面積を求める公式

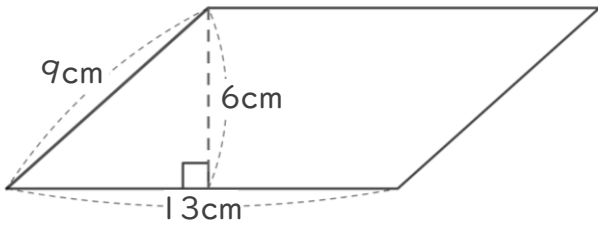


日にち： 月 日

名まえ _____

・ 次の平行四辺形の面積を計算でもとめましょう。

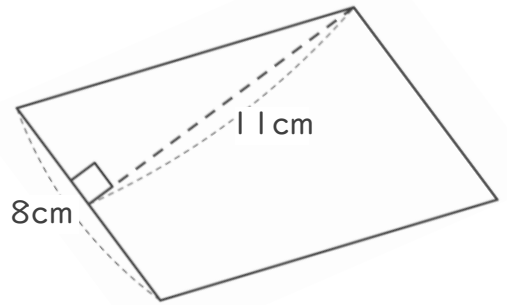
①



式：

答え： _____

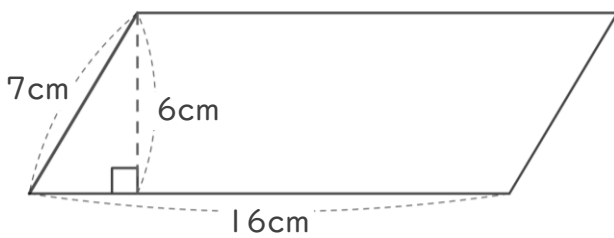
②



式：

答え： _____

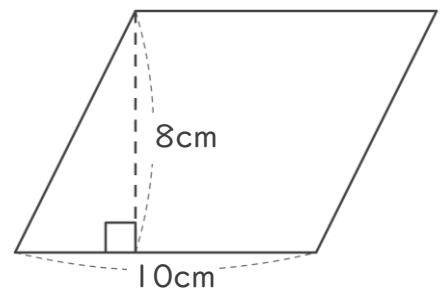
③



式：

答え： _____

④



式：

答え： _____



四角形と
三角形の面積 2

● 平行四辺形の
面積を求める公式

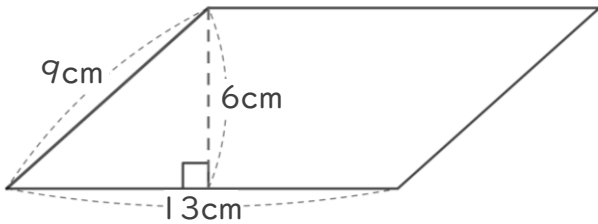
12

日にち： 月 日

名まえ _____

・ 次の平行四辺形の面積を計算でもとめましょう。

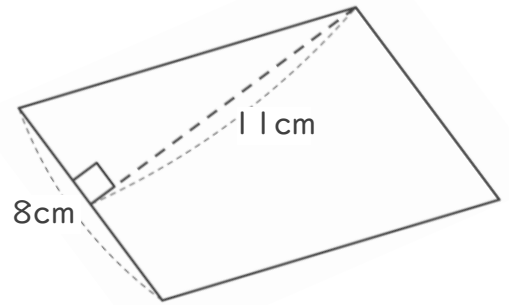
①



式： $13 \times 6 = 78$

答え： 78cm^2

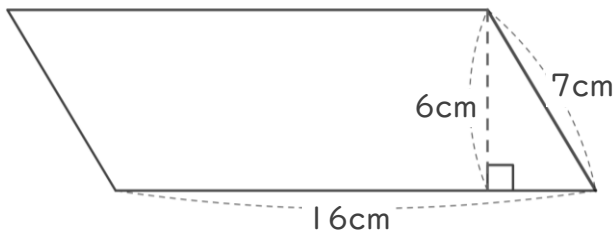
②



式： $8 \times 11 = 88$

答え： 88cm^2

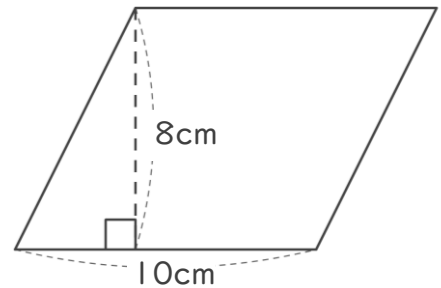
③



式： $16 \times 6 = 96$

答え： 96cm^2

④



式： $10 \times 8 = 80$

答え： 80cm^2