



# 四角形と 三角形の面積 2

● 平行四辺形の  
面積を求める公式

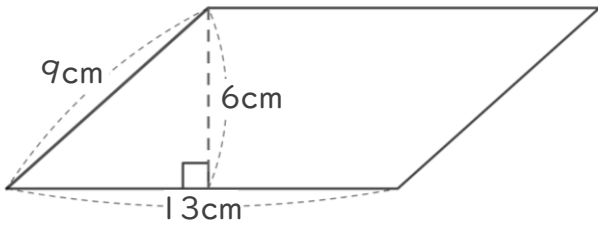


日にち：            月            日

名まえ \_\_\_\_\_

・ 次の平行四辺形の面積を計算でもとめましょう。

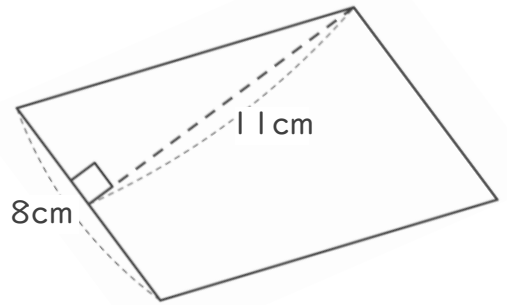
①



式：

答え： \_\_\_\_\_

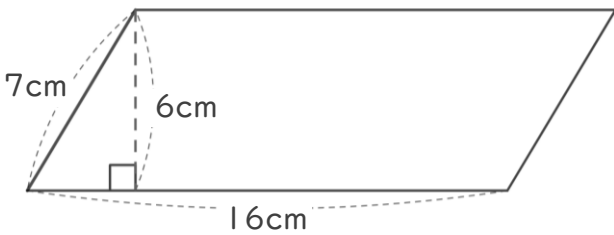
②



式：

答え： \_\_\_\_\_

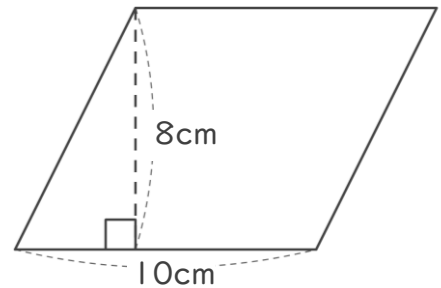
③



式：

答え： \_\_\_\_\_

④



式：

答え： \_\_\_\_\_



四角形と  
三角形の面積 2

● 平行四辺形の  
面積を求める公式

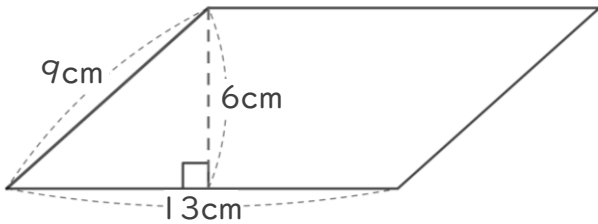


日にち：            月            日

名まえ \_\_\_\_\_

・ 次の平行四辺形の面積を計算でもとめましょう。

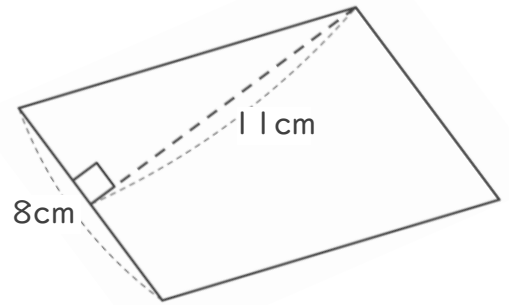
①



式：  $13 \times 6 = 78$

答え：  $78\text{cm}^2$

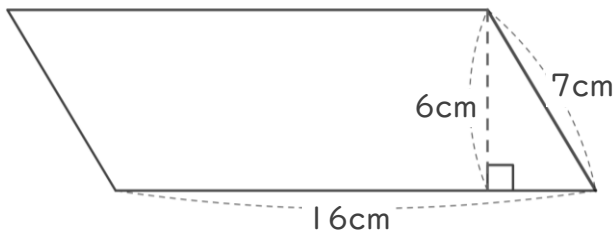
②



式：  $8 \times 11 = 88$

答え：  $88\text{cm}^2$

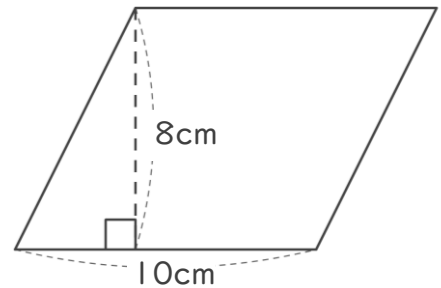
③



式：  $16 \times 6 = 96$

答え：  $96\text{cm}^2$

④



式：  $10 \times 8 = 80$

答え：  $80\text{cm}^2$