



# 図形の角 6

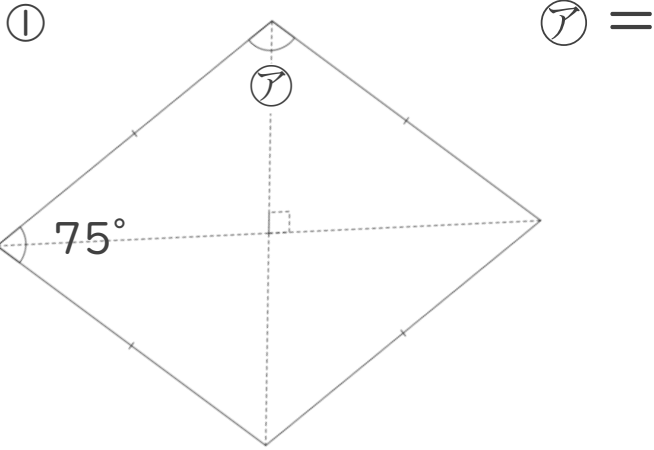
● 平行四辺形や  
ひし形の内角

12

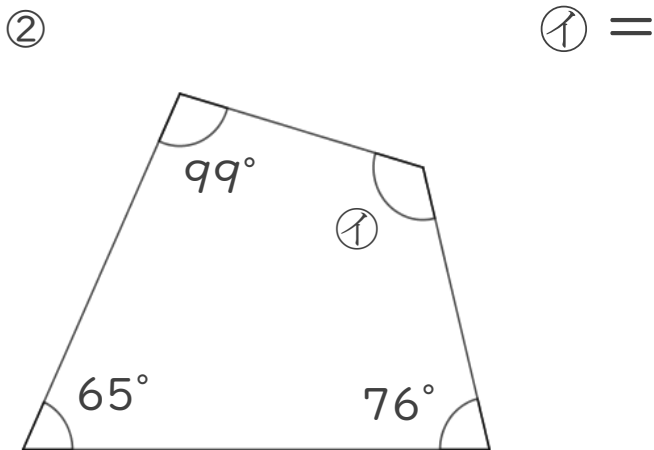
日にち：          月          日

名まえ \_\_\_\_\_

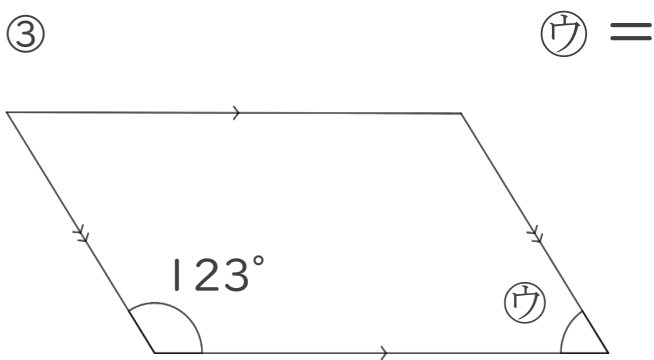
・ 次の図で、㉠～㉣の角度は何度ですか。計算で求めましょう。



答え： \_\_\_\_\_



答え： \_\_\_\_\_



答え： \_\_\_\_\_



# 図形の角 6

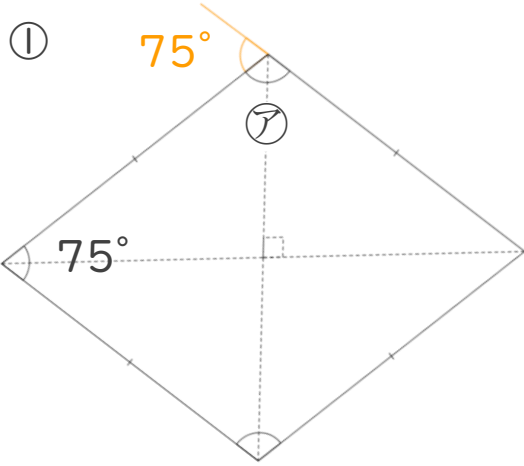
● 平行四辺形や  
ひし形の内角

12

日にち：      月      日

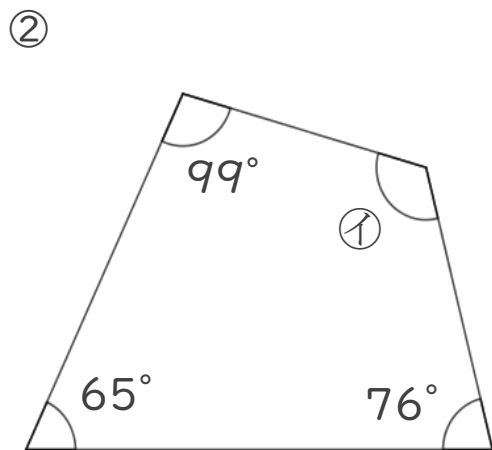
名まえ \_\_\_\_\_

・ 次の図で、ア～ウの角度は何度ですか。計算で求めましょう。



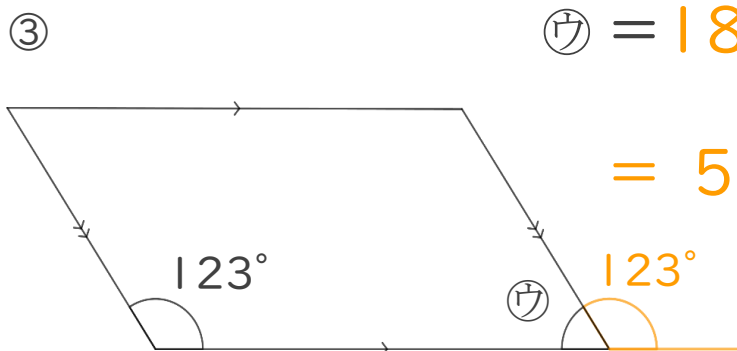
$$\begin{aligned} \text{ア} &= 180 - 75 \\ &= 105 \end{aligned}$$

答え： 105°



$$\begin{aligned} \text{イ} &= 360 - (99 + 65 + 76) \\ &= 360 - 240 \\ &= 120 \end{aligned}$$

答え： 120°



$$\begin{aligned} \text{ウ} &= 180 - 123 \\ &= 57 \end{aligned}$$

答え： 57°