



図形の角 8

● 平行四辺形や
ひし形の外角

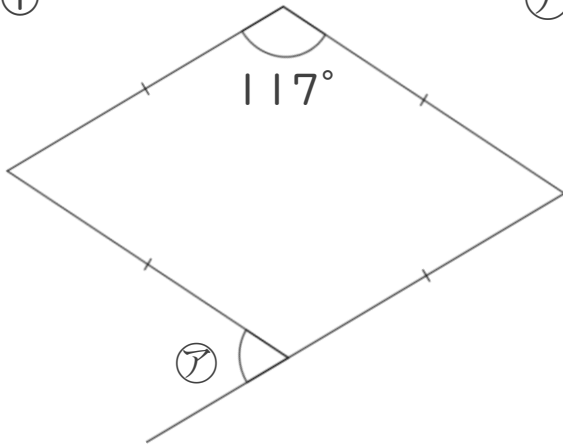
12

日にち： 月 日

名まえ _____

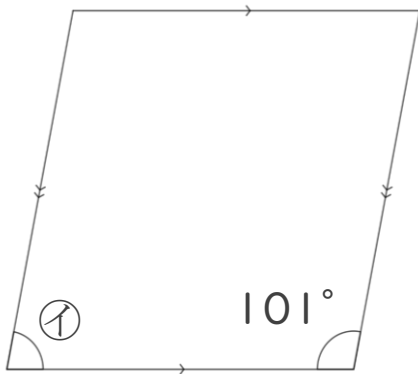
・ 次の図で、ア～ウの角度は何度ですか。計算で求めましょう。

① ア =



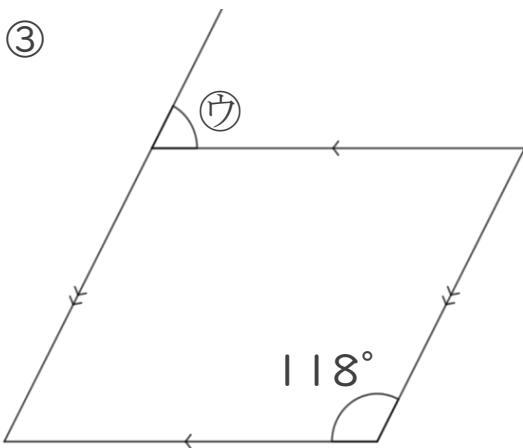
答え： _____

② イ =



答え： _____

③ ウ =



答え： _____



図形の角 8

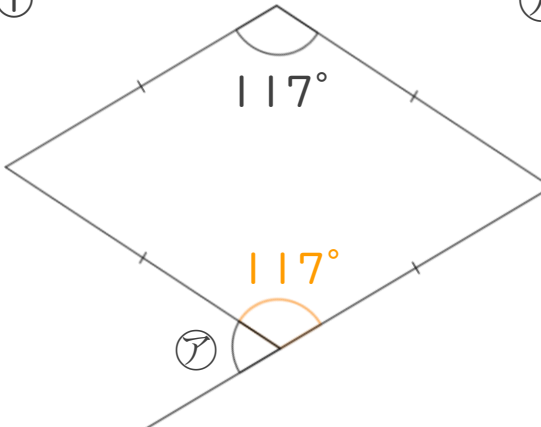
● 平行四辺形や
ひし形の外角



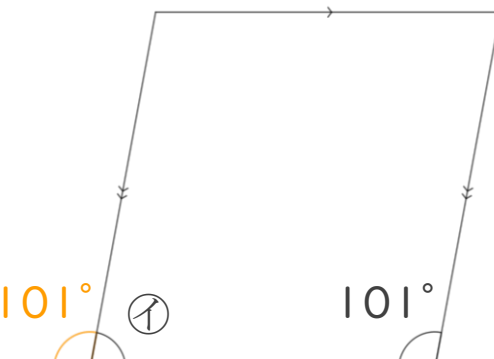
日にち： 月 日

名まえ _____

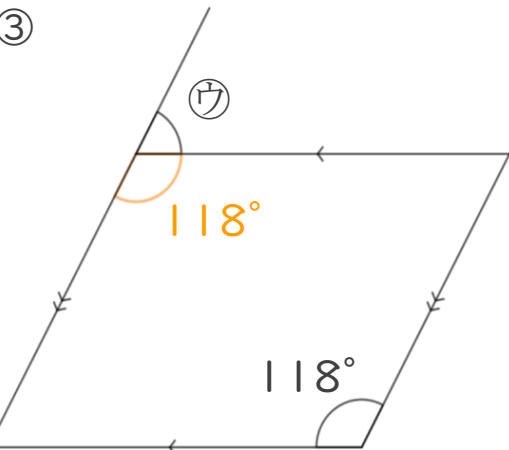
・次の図で、ア～ウの角度は何度ですか。計算で求めましょう。

①  $\text{ア} = 180 - 117$
 $= 63$

答え： 63°

②  $\text{イ} = 180 - 101$
 $= 79$

答え： 79°

③  $\text{ウ} = 180 - 118$
 $= 62$

答え： 62°

