



図形の角 2

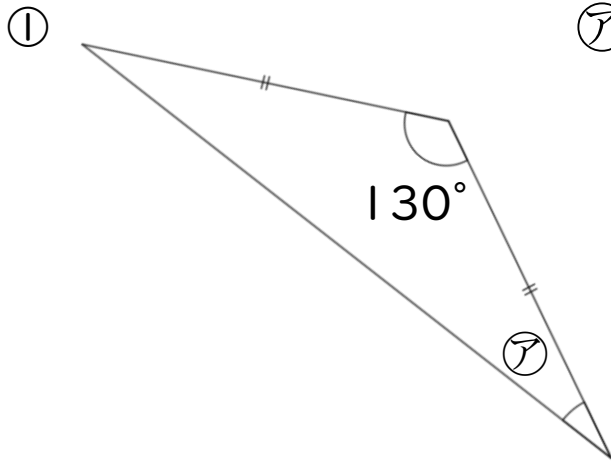
正三角形や
二等辺三角形の内角

12

日にち： 月 日

名まえ _____

・ 次の図で、㉠～㉣の角度は何度ですか。計算で求めましょう。

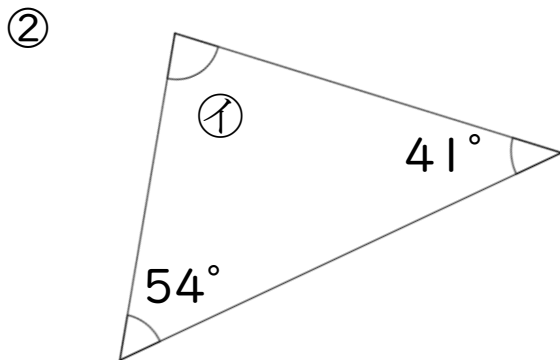


$$\text{㉠} = (180 - 130) \div 2$$

$$= 50 \div 2$$

$$= 25$$

答え： 25°

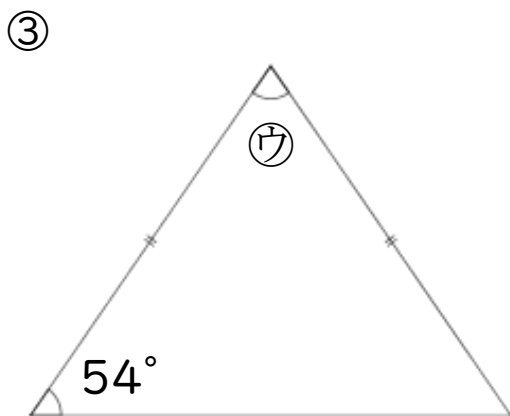


$$\text{㉡} = 180 - (54 + 41)$$

$$= 180 - 95$$

$$= 85$$

答え： 85°



$$\text{㉢} = 180 - 54 \times 2$$

$$= 180 - 108$$

$$= 72$$

答え： 72°

