

図形の角 4

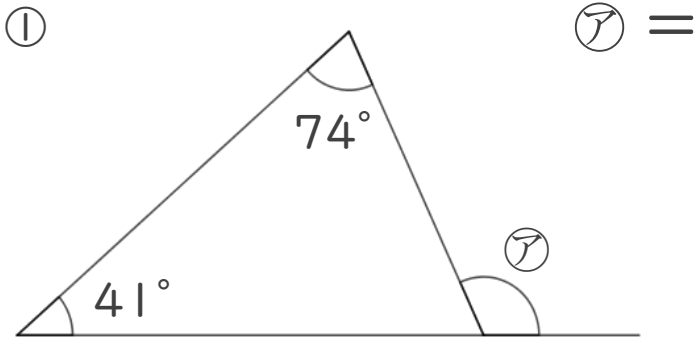
● 正三角形や
二等辺三角形の外角



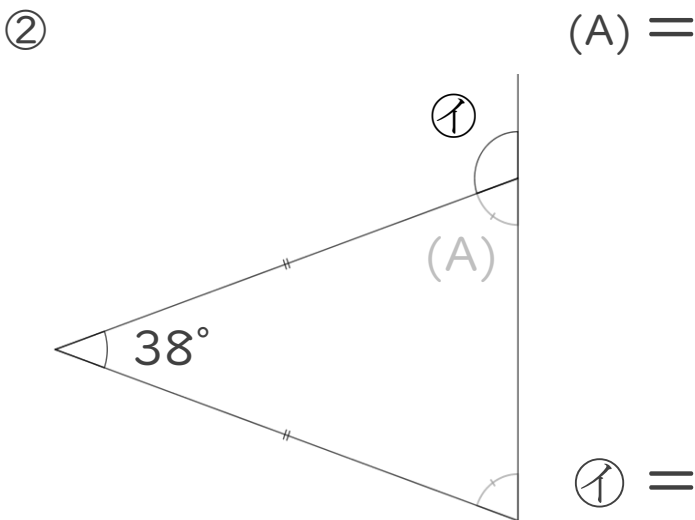
日にち： 月 日

名まえ _____

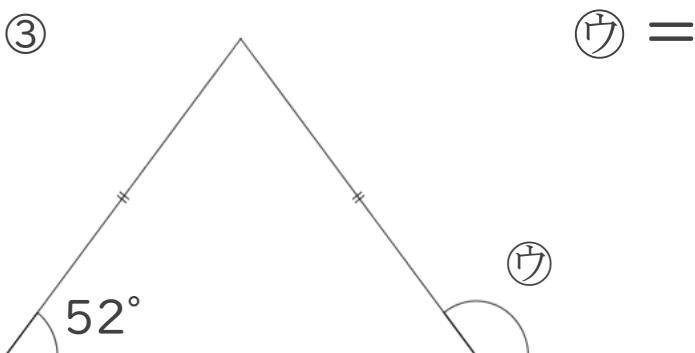
・ 次の図で、 $\textcircled{\text{ア}}$ ~ $\textcircled{\text{ウ}}$ の角度は何度ですか。計算で求めましょう。
(うすい字は、なぞりましょう。)



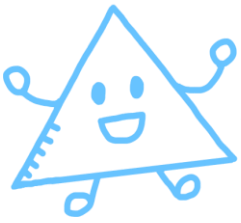
答え： _____



答え： _____



答え： _____



図形の角 4

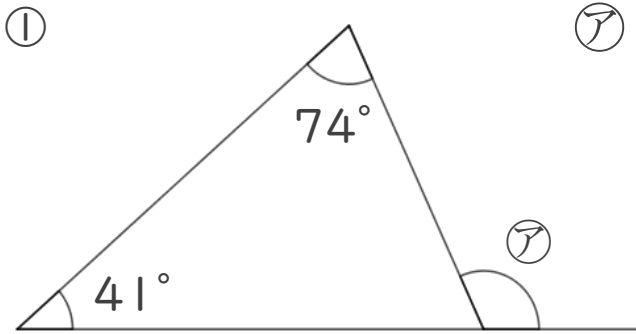
● 正三角形や
二等辺三角形の外角



日にち： 月 日

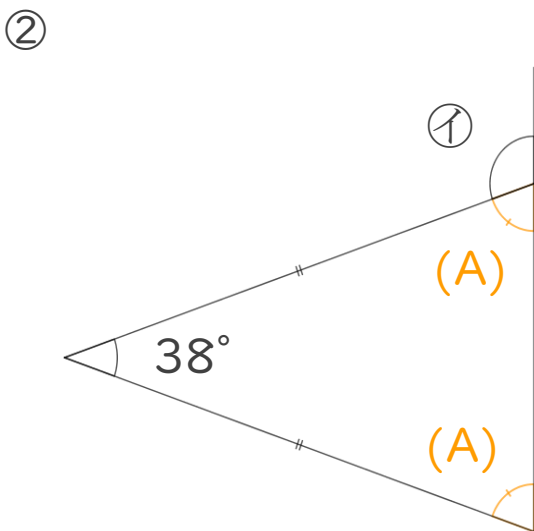
名まえ _____

・ 次の図で、㉠～㉣の角度は何度ですか。計算で求めましょう。
(うすい字は、なぞりましょう。)



$$\begin{aligned} \text{㉠} &= 41 + 74 \\ &= 115 \end{aligned}$$

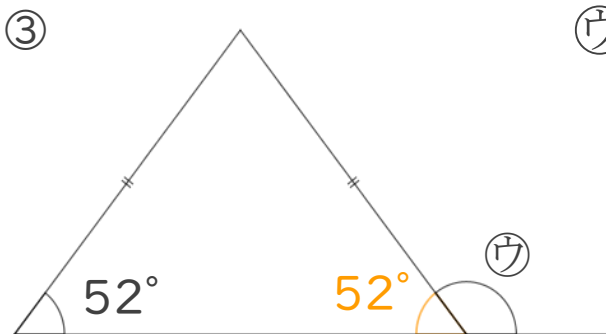
答え： 115°



$$\begin{aligned} \text{(A)} &= (180 - 38) \div 2 \\ &= 142 \div 2 \\ &= 71 \end{aligned}$$

$$\text{㉡} = 180 - 71$$

= 109 答え： 109°



$$\begin{aligned} \text{㉣} &= 180 - 52 \\ &= 128 \end{aligned}$$

答え： 128°