



# 角柱と円柱 9

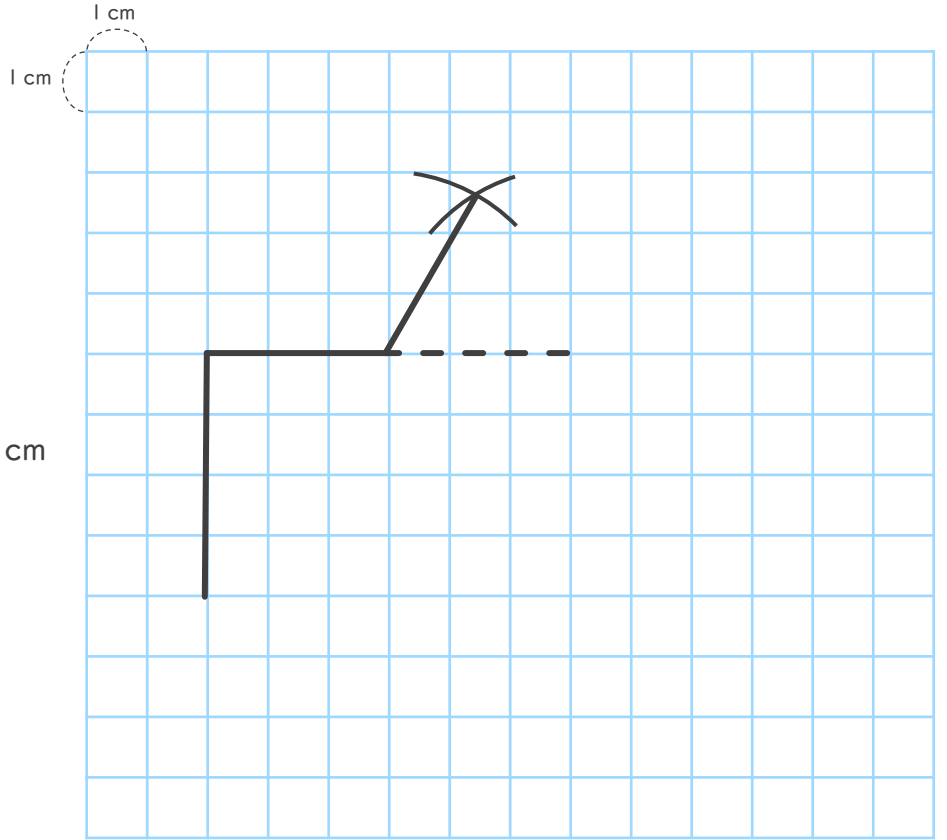
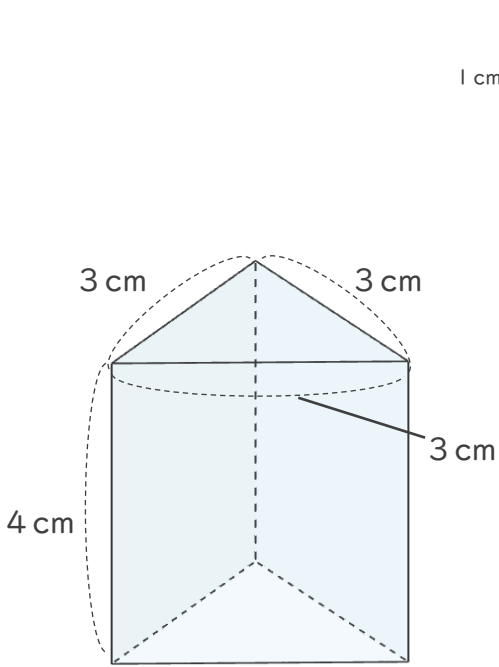
● 角柱の展開図を書こう

12

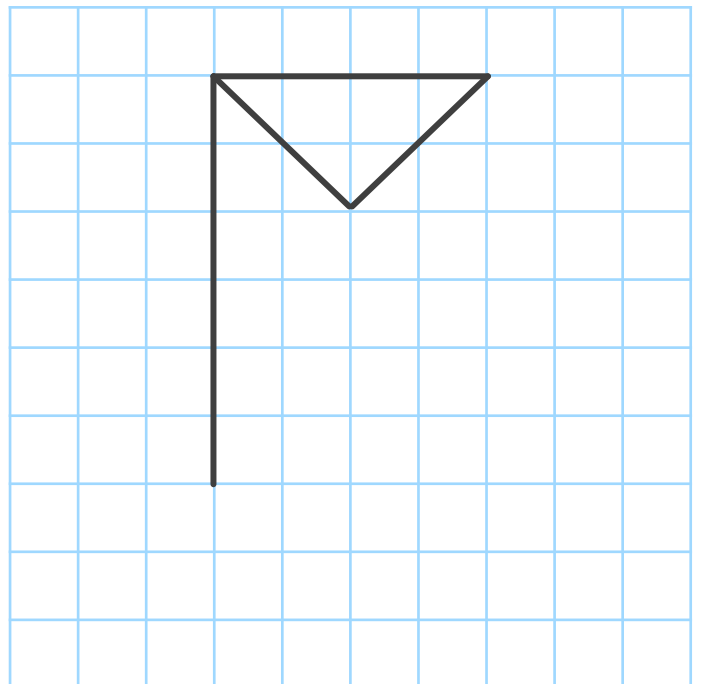
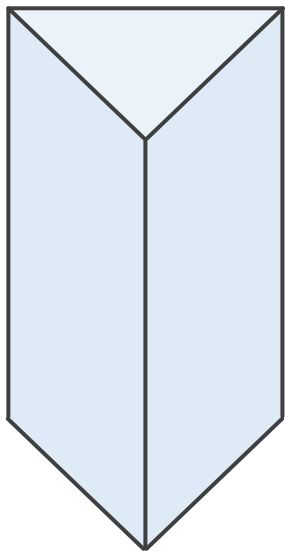
日にち：            月            日

名まえ \_\_\_\_\_

1 つぎの三角柱の展開図をかきましょう。



2 次の三角柱の見取り図をかきましょう。





# 角柱と円柱 9

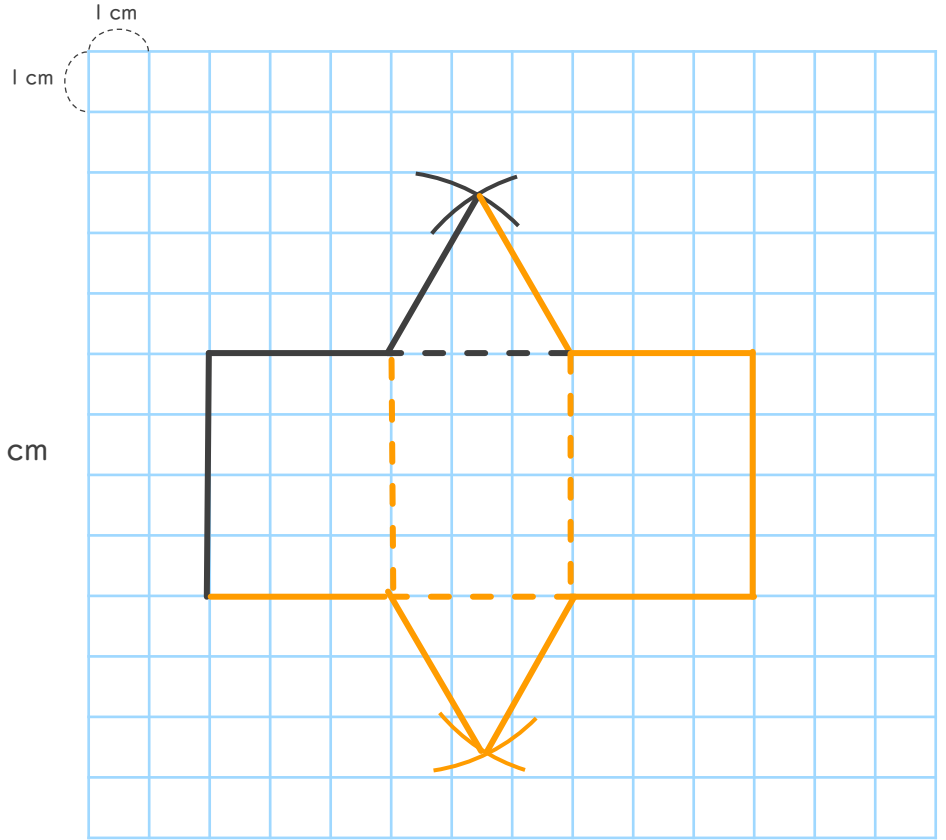
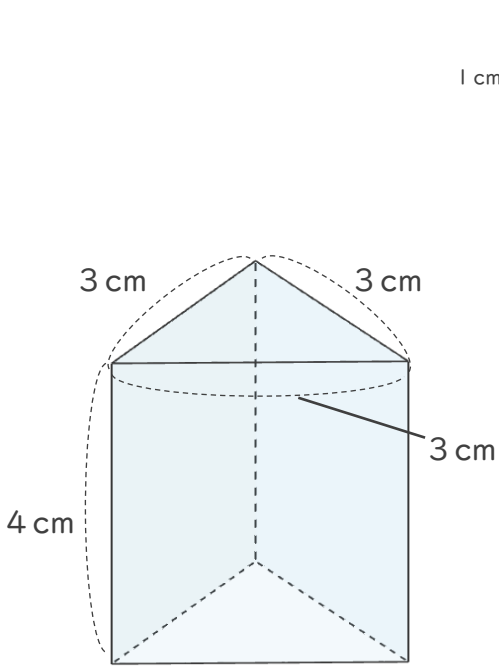
● 角柱の展開図を書こう

12

日にち：            月            日

名まえ \_\_\_\_\_

1 つぎの三角柱の展開図をかきましょう。



2 次の三角柱の見取り図をかきましょう。

