



四角形と  
三角形の面積 13

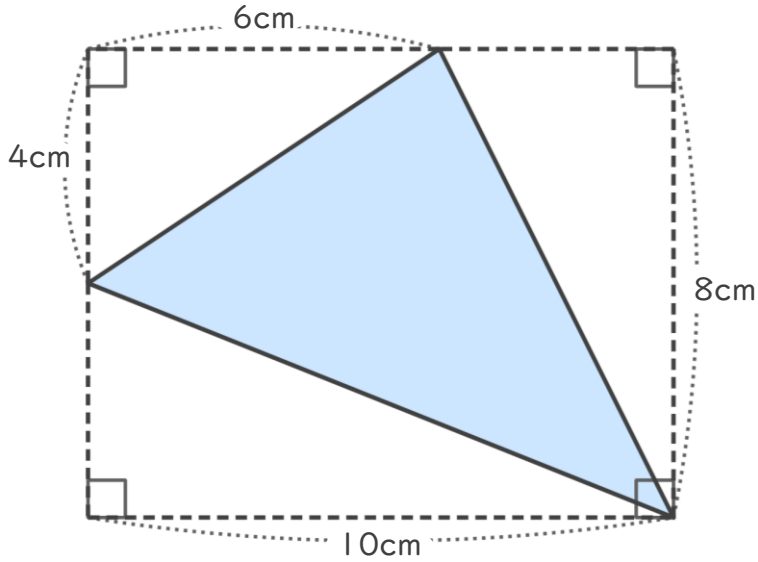
● 長方形から三角形を  
引いて求める四角形の面積



日にち：            月            日

名まえ \_\_\_\_\_

・ 次の三角形の面積を求めましょう。



<式・考え方>

答え： \_\_\_\_\_



## 四角形と 三角形の面積 13

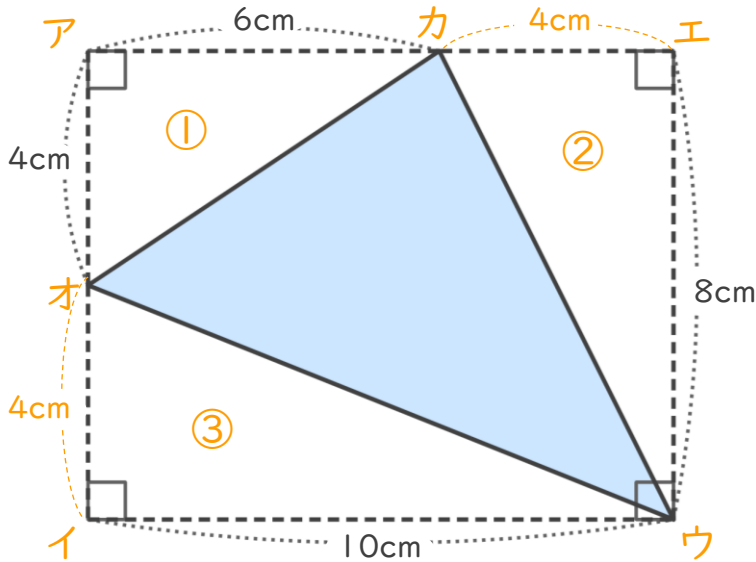
● 長方形から三角形を  
引いて求める四角形の面積

12

日にち：            月            日

名まえ \_\_\_\_\_

・ 次の三角形の面積を求めましょう。



<式・考え方>

$$8 \times 10 = 80 \quad (\text{長方形の面積})$$

$$10 - 6 = 4 \quad (\text{辺カエの長さ})$$

$$8 - 4 = 4 \quad (\text{辺オイの長さ})$$

$$6 \times 4 \div 2 = 12 \quad (\text{三角形①の面積})$$

$$4 \times 8 \div 2 = 16 \quad (\text{三角形②の面積})$$

$$10 \times 4 \div 2 = 20 \quad (\text{三角形③の面積})$$

$$80 - (12 + 16 + 20) = 32 \quad (\text{もとめる三角形の面積})$$

答え：  $32\text{cm}^2$