



四角形と  
三角形の面積 3

● 高さが外にある  
平行四辺形の面積

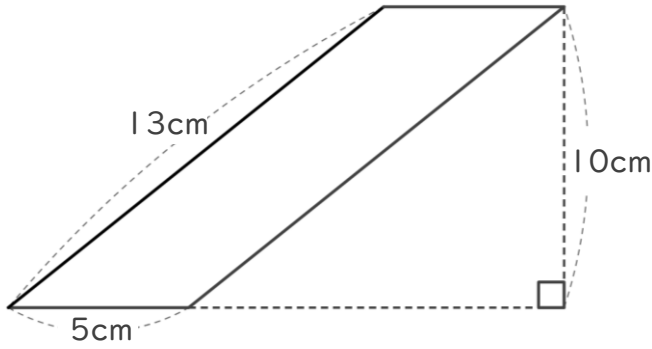


日にち：            月            日

名まえ \_\_\_\_\_

・ 次の平行四辺形の面積を計算で求めましょう。

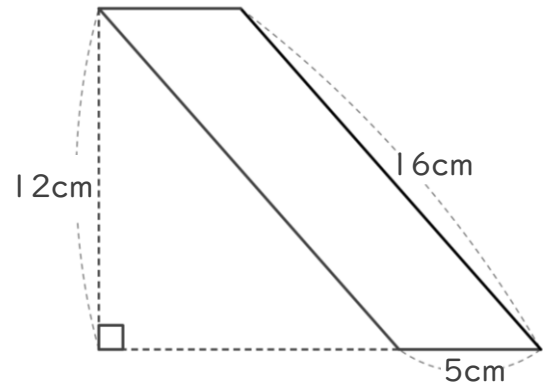
①



式：

答え： \_\_\_\_\_

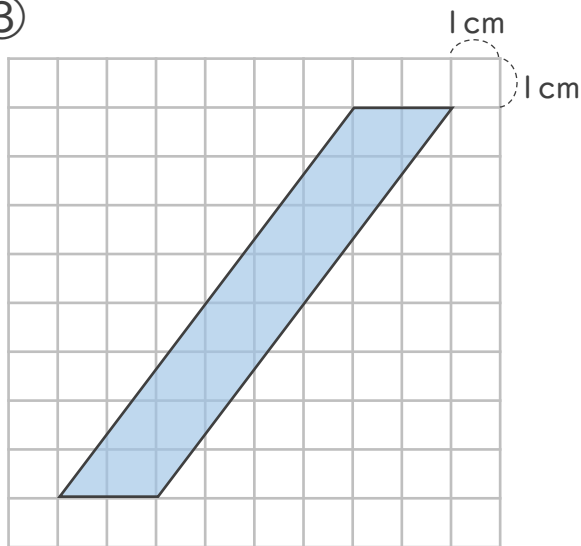
②



式：

答え： \_\_\_\_\_

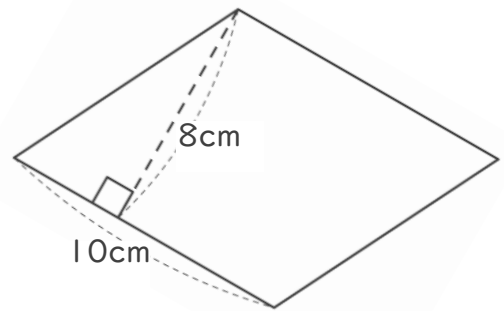
③



式：

答え： \_\_\_\_\_

④



式：

答え： \_\_\_\_\_



# 四角形と 三角形の面積3

● 高さが外にある  
平行四辺形の面積

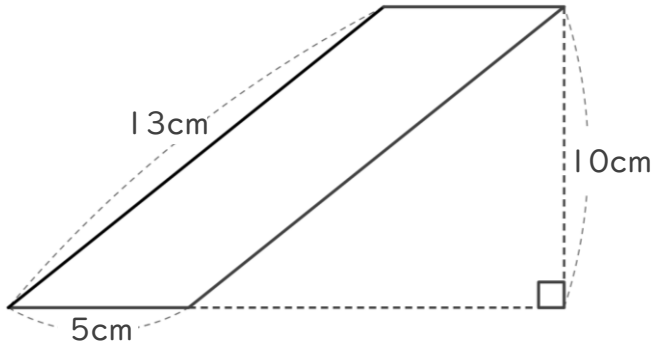
# 12

日にち：            月            日

名まえ \_\_\_\_\_

・ 次の平行四辺形の面積を計算で求めましょう。

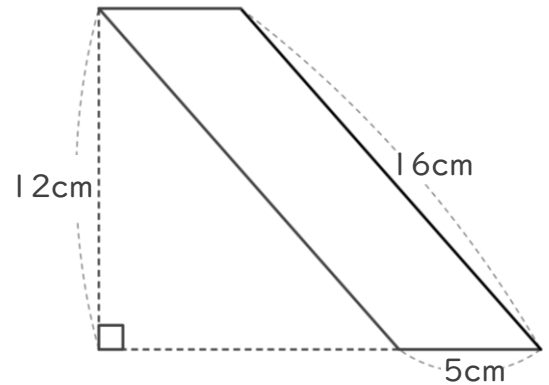
①



式：  $5 \times 10 = 50$

答え：  $50\text{cm}^2$

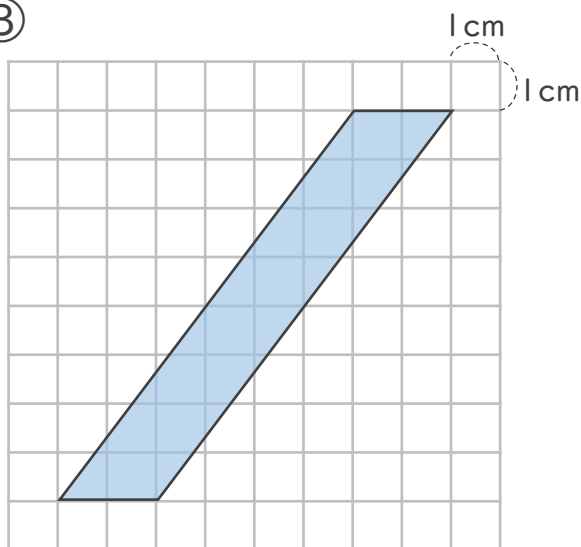
②



式：  $5 \times 12 = 60$

答え：  $60\text{cm}^2$

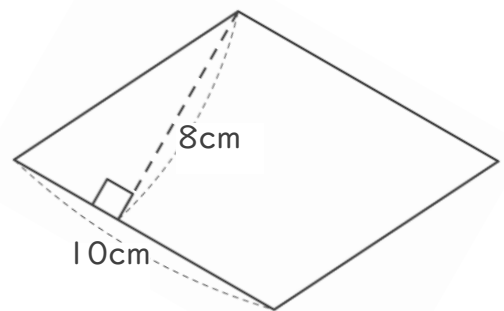
③



式：  $2 \times 8 = 16$

答え：  $16\text{cm}^2$

④



式：  $10 \times 8 = 80$

答え：  $80\text{cm}^2$