



直方体や 立方体の体積 5

● m と cm の混ざった
体積を求める計算

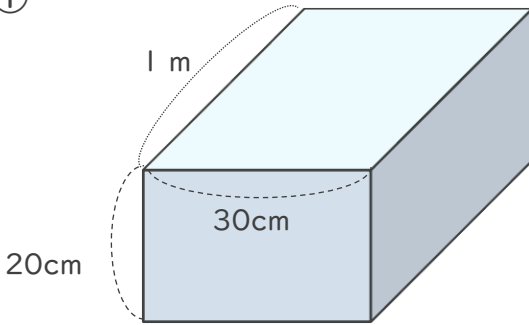
12

日にち： 月 日

名まえ _____

・ 次の直方体や立方体の体積を求めましょう。

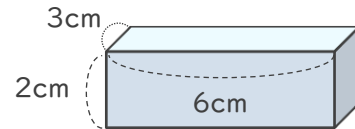
①



式

答え ()

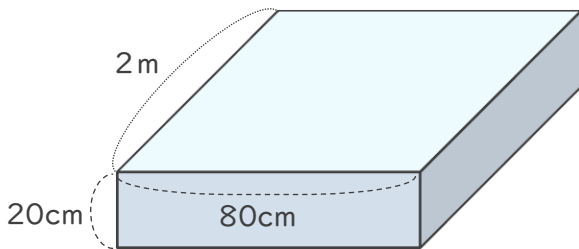
②



式

答え ()

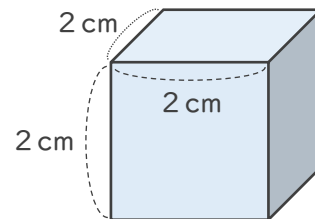
③



式

答え ()

④



式

答え ()





直方体や 立方体の体積 5

● m と cm の混ざった
体積を求める計算

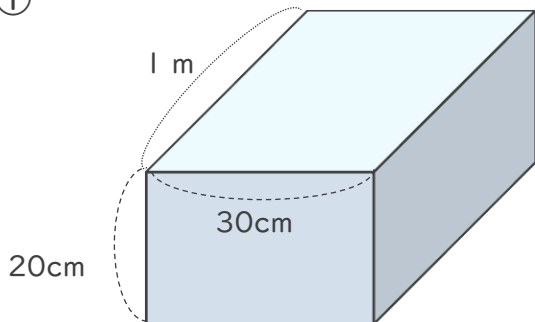
12

日にち： 月 日

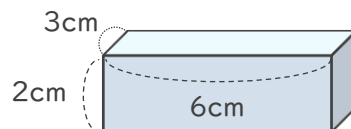
名まえ _____

・ 次の直方体や立方体の体積を求めましょう。

①



②



式

$$100 \times 30 \times 20 = 60000$$

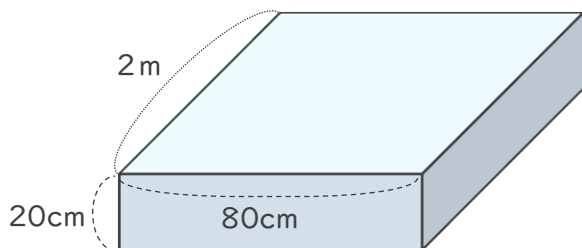
式

$$3 \times 6 \times 2 = 36$$

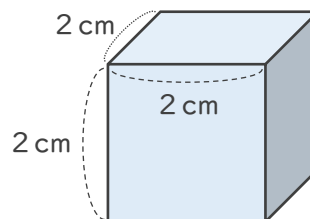
答え (60000cm^3)

答え (36cm^3)

③



④



式

$$200 \times 80 \times 20 = 320000$$

式

$$2 \times 2 \times 2 = 8$$

答え (320000cm^3)

答え (8cm^3)