



四角形と
三角形の面積 16

● すき間のある
平行四辺形の面積



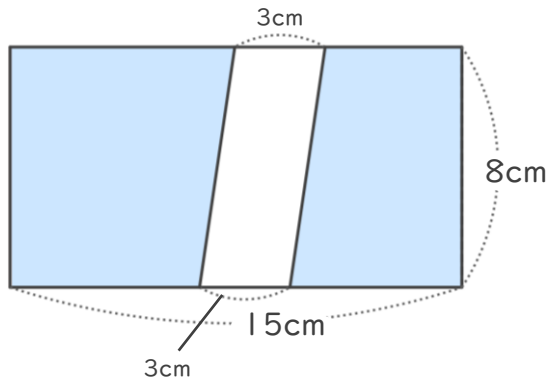
日にち： 月 日

名まえ _____

・色をぬった部分の面積をもとめましょう。

① 長方形

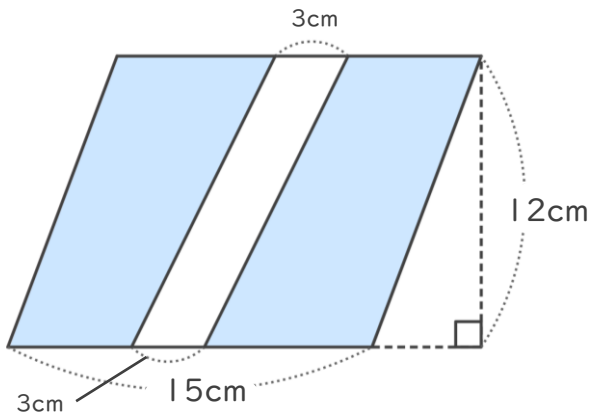
<式>



答え： _____

② 平行四辺形

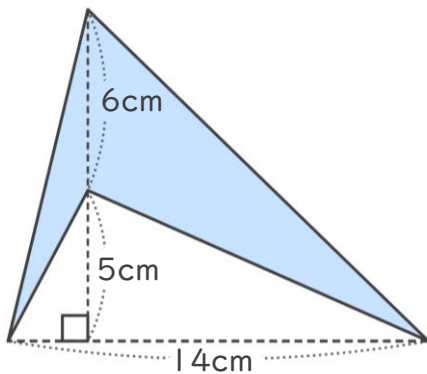
<式>



答え： _____

③

<式>



答え： _____





四角形と
三角形の面積 16

● すき間のある
平行四辺形の面積

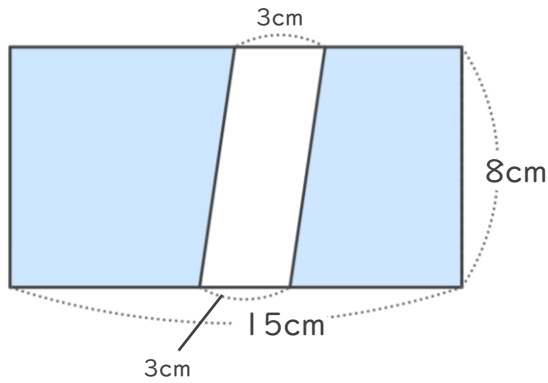


日にち： 月 日

名まえ _____

・色をぬった部分の面積をもとめましょう。

① 長方形

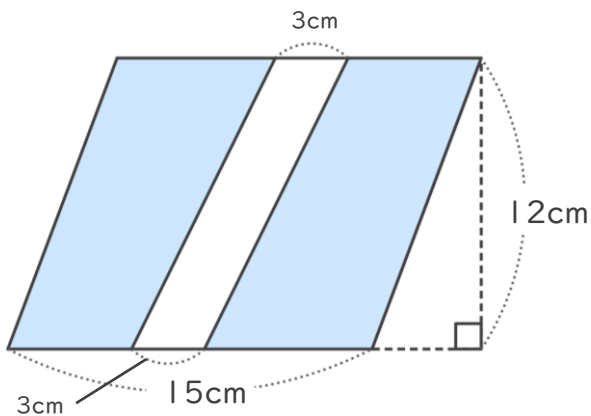


<式>

$$8 \times (15 - 3) = 96$$

答え： 96cm²

② 平行四辺形

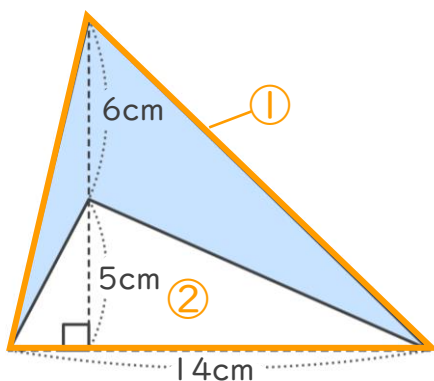


<式>

$$(15 - 3) \times 12 = 144$$

答え： 144cm²

③



<式>

$$6 + 5 = 11 \quad (\text{①の三角形の高さ})$$

$$14 \times 11 \div 2 = 77 \quad (\text{①の三角形の面積})$$

$$14 \times 5 \div 2 = 35 \quad (\text{②の三角形の面積})$$

$$77 - 35 = 42 \quad (\text{①と②の面積の差})$$

答え： 42cm²

