



正多角形と  
円周の長さ 15

● ドーナツ形の周りの長さ

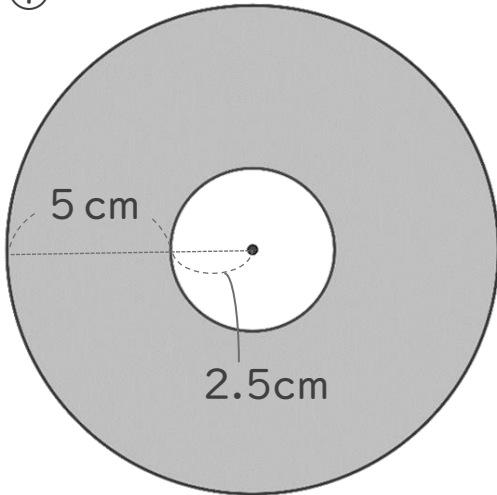
13

日にち：            月            日

名まえ \_\_\_\_\_

・ 次の図の色をぬった部分の周りの長さを求めましょう。

①



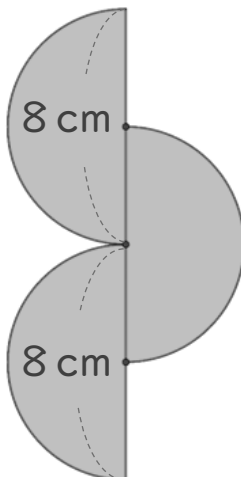
式①：

式②：

①+②：

答え： \_\_\_\_\_

②



式：

答え： \_\_\_\_\_





正多角形と  
円周の長さ 15

● ドーナツ形の周りの長さ

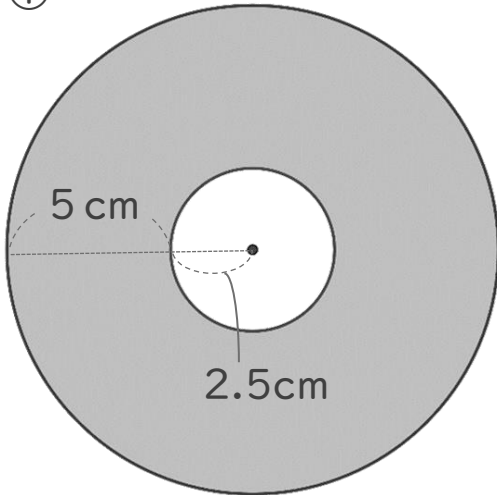


日にち：            月            日

名まえ \_\_\_\_\_

・ 次の図の色をぬった部分の周りの長さを求めましょう。

①



大きい円の直径は 15 cm

$$\text{式①} : 15 \times 3.14 = 47.1$$

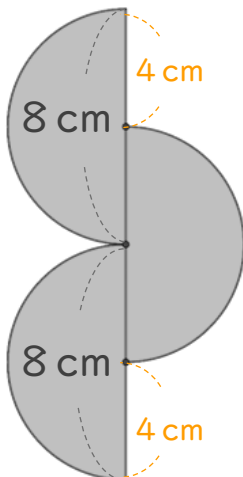
小さい円の直径は 5 cm

$$\text{式②} : 5 \times 3.14 = 15.7$$

$$\text{①} + \text{②} : 47.1 + 15.7 = 62.8$$

答え： 62.8 cm

②



$$\text{式} : 8 \times 3.14 \div 2 = 12.56$$

$$12.56 \times 3 = 37.68$$

$$37.68 + 4 \times 2 = 45.68$$

答え： 45.68 cm

