



正多角形と  
円周の長さ 16

● ドーナツ形の長さの  
計算の工夫

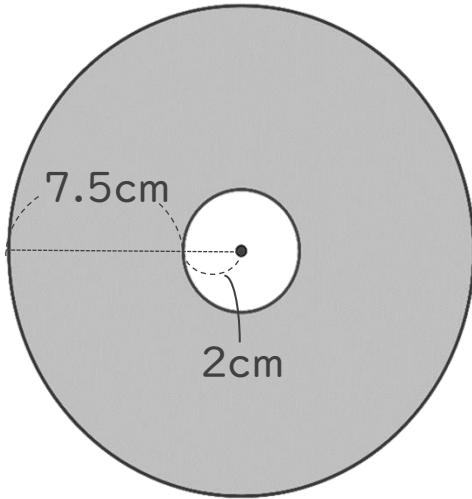
13

日にち：            月            日

名まえ \_\_\_\_\_

・ 次の図の色を塗った部分の周りの長さを求めましょう。

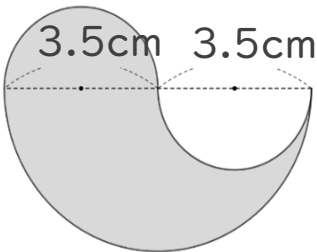
①



式：

答え： \_\_\_\_\_

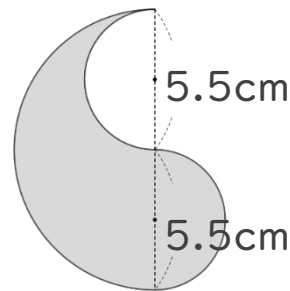
②



式：

答え： \_\_\_\_\_

③



式：

答え： \_\_\_\_\_



正多角形と  
円周の長さ 16

● ドーナツ形の長さの  
計算の工夫

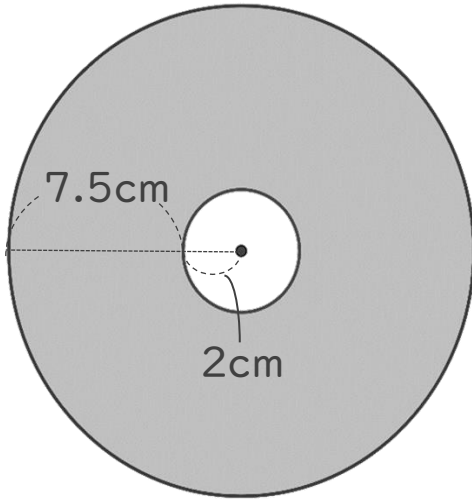
13

日にち：            月            日

名まえ \_\_\_\_\_

・ 次の図の色を塗った部分の周りの長さを求めましょう。

①



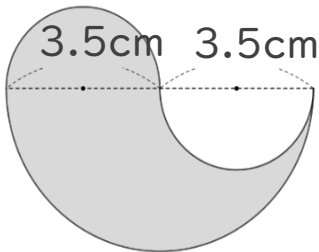
大きい円の直径は 19 cm

小さい円の直径は 4 cm

$$\begin{aligned} \text{式：} & 19 \times 3.14 + 4 \times 3.14 \\ & = (19 + 4) \times 3.14 \\ & = 23 \times 3.14 \\ & = 72.22 \end{aligned}$$

答え： 72.22 cm

②

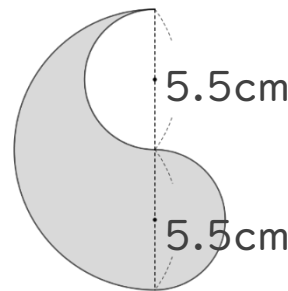


大きい円の直径は 7 cm

$$\begin{aligned} \text{式：} & 7 \times 3.14 \\ & = 21.98 \end{aligned}$$

答え： 21.98 cm

③



大きい円の直径は 11 cm

$$\begin{aligned} \text{式：} & 11 \times 3.14 \\ & = 34.54 \end{aligned}$$

答え： 34.54 cm

