



四角形と
三角形の面積 15

● プーマラン型の面積を
たし算で求める

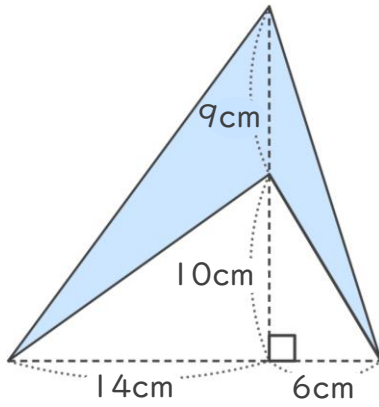


日にち： 月 日

名まえ _____

・ 次の四角形の面積を計算で求めましょう。

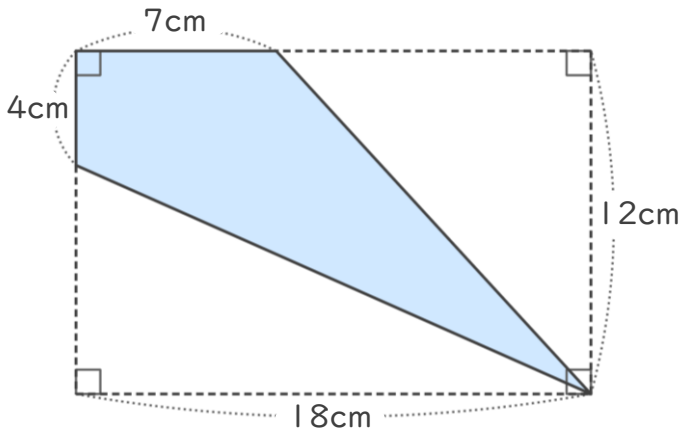
①



<式・考え方>

答え： _____

②



<式・考え方>

答え： _____



四角形と 三角形の面積 15

● プーマン型の面積を
たし算で求める

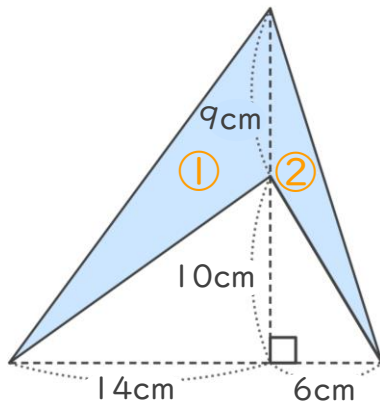
13

日にち： 月 日

名まえ _____

・ 次の四角形の面積を計算で求めましょう。

①



※ 三角形の面積の差を利用して求めても良いです。

<式・考え方>

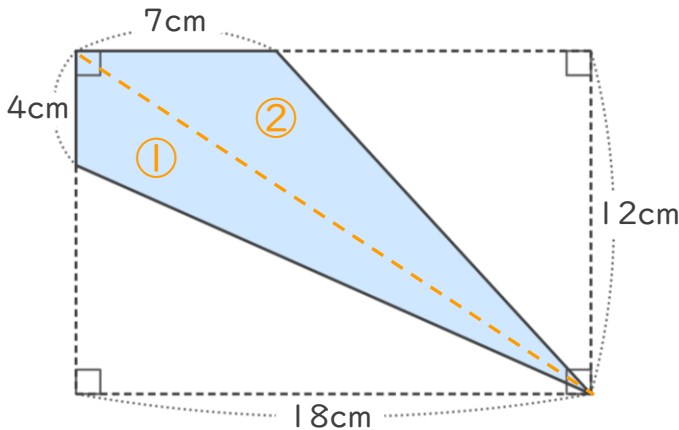
$$9 \times 14 \div 2 = 63 \quad (\text{①の三角形の面積})$$

$$9 \times 6 \div 2 = 27 \quad (\text{②の三角形の面積})$$

$$63 + 27 = 90 \quad (\text{①と②の面積の和})$$

答え： 90cm²

②



<式・考え方>

$$4 \times 18 \div 2 = 36 \quad (\text{①の三角形の面積})$$

$$7 \times 12 \div 2 = 42 \quad (\text{②の三角形の面積})$$

$$36 + 42 = 78 \quad (\text{①と②の面積の差})$$

答え： 78cm²

