

図形の角 I

● 三角形の内角

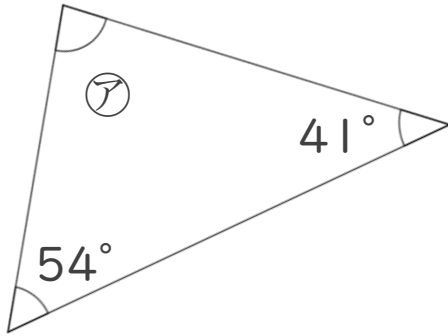
13

日にち： 月 日

名まえ _____

・ 次の図で、ア～ウの角度は何度ですか。計算で求めましょう。

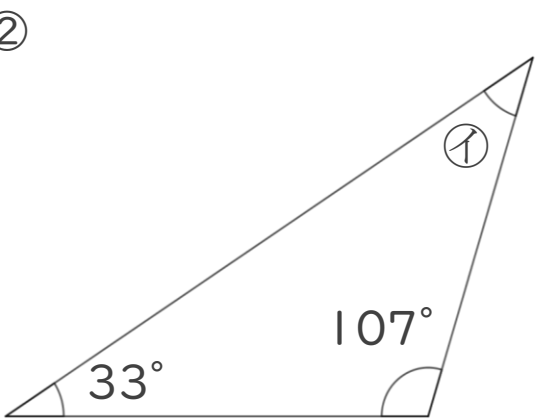
①



ア =

答え： _____

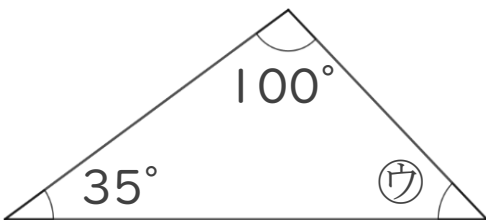
②



イ =

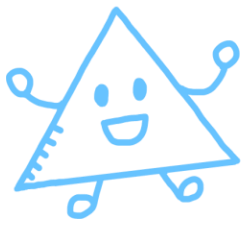
答え： _____

③



ウ =

答え： _____



図形の角 I

● 三角形の内角

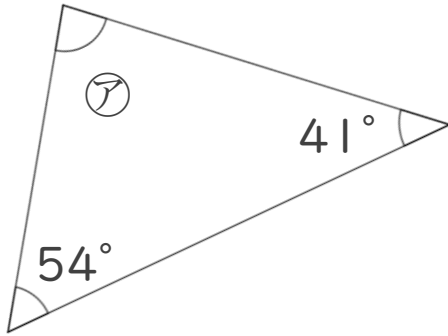
13

日にち： 月 日

名まえ _____

・ 次の図で、㉠～㉣の角度は何度ですか。計算で求めましょう。

①



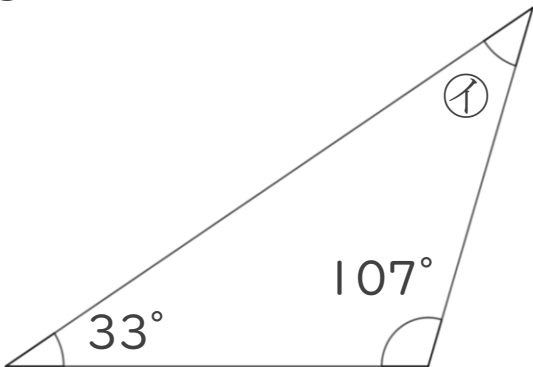
$$\text{㉠} = 180 - (41 + 54)$$

$$= 180 - 95$$

$$= 85$$

答え： 85°

②



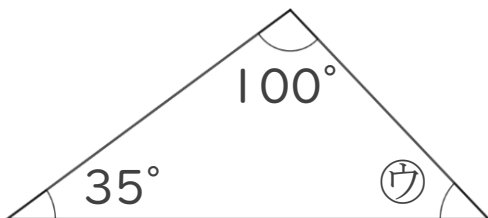
$$\text{㉡} = 180 - (33 + 107)$$

$$= 180 - 140$$

$$= 40$$

答え： 40°

③



$$\text{㉢} = 180 - (100 + 35)$$

$$= 180 - 135$$

$$= 45$$

答え： 45°

