



四角形と  
三角形の面積 12

● 三角形の和で求める  
四角形の面積

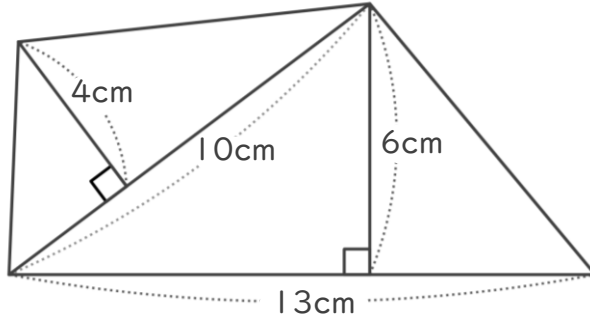
13

日にち：            月            日

名まえ \_\_\_\_\_

・ 次の四角形の面積を計算で求めましょう。

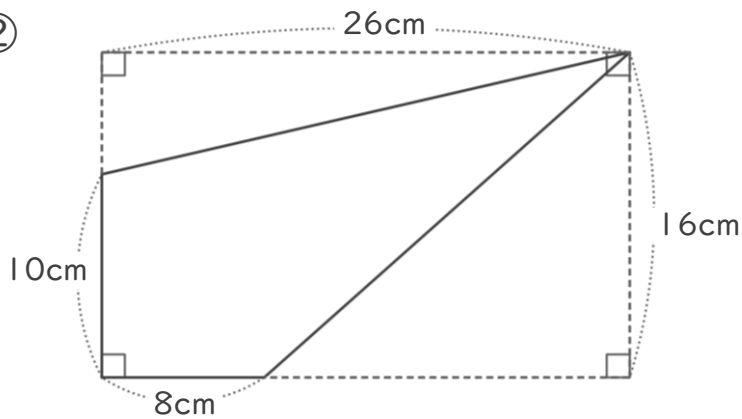
①



<式・考え方>

答え： \_\_\_\_\_

②



<式・考え方>

答え： \_\_\_\_\_



# 四角形と 三角形の面積 12

● 三角形の和で求める  
四角形の面積

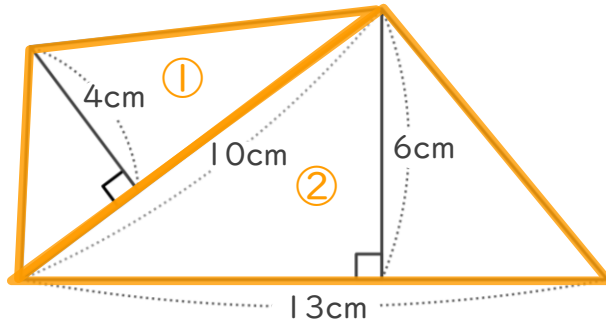
# 13

日にち：            月            日

名まえ \_\_\_\_\_

・ 次の四角形の面積を計算で求めましょう。

①



<式・考え方>

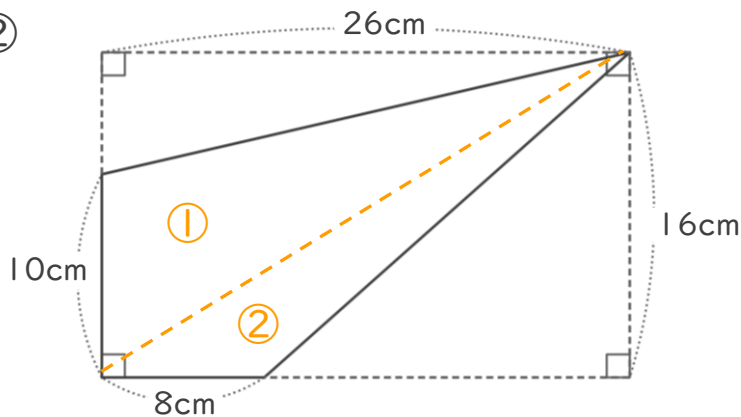
$$10 \times 4 \div 2 = 20 \quad (\text{①の三角形の面積})$$

$$13 \times 6 \div 2 = 39 \quad (\text{②の三角形の面積})$$

$$20 + 39 = 59 \quad (\text{①と②の面積の和})$$

答え： 59cm<sup>2</sup>

②



<式・考え方>

$$10 \times 26 \div 2 = 130 \quad (\text{①の三角形の面積})$$

$$8 \times 16 \div 2 = 64 \quad (\text{②の三角形の面積})$$

$$130 + 64 = 194 \quad (\text{①と②の面積の和})$$

答え： 194cm<sup>2</sup>

