



図形の角 3

● 三角形の外角

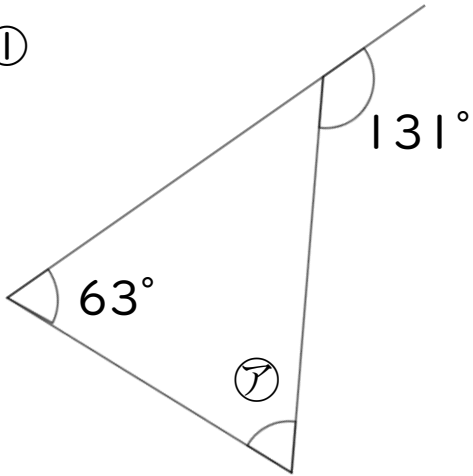


日にち： 月 日

名まえ _____

・ 次の図で、㉠～㉗の角度は何度ですか。計算で求めましょう。

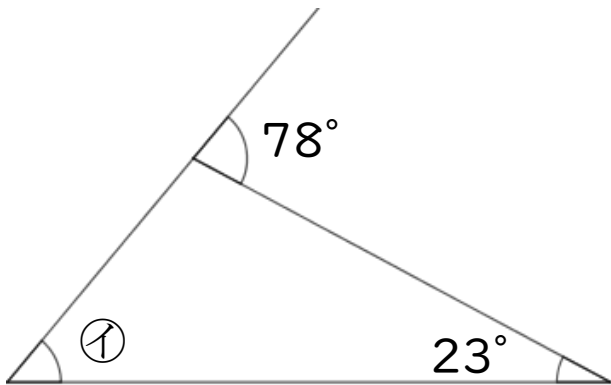
①



㉠ =

答え： _____

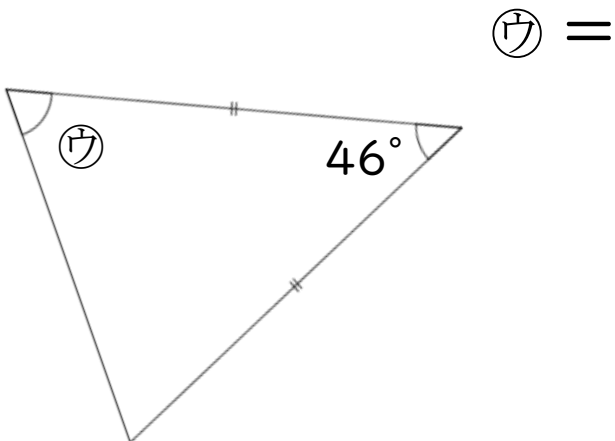
②



㉡ =

答え： _____

③



㉗ =

答え： _____



図形の角 3

● 三角形の外角

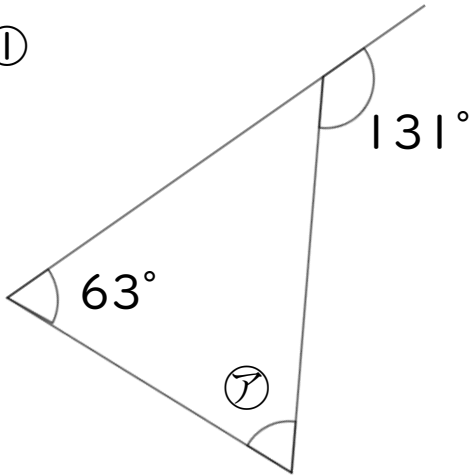
13

日にち： 月 日

名まえ _____

・ 次の図で、㉠～㉣の角度は何度ですか。計算で求めましょう。

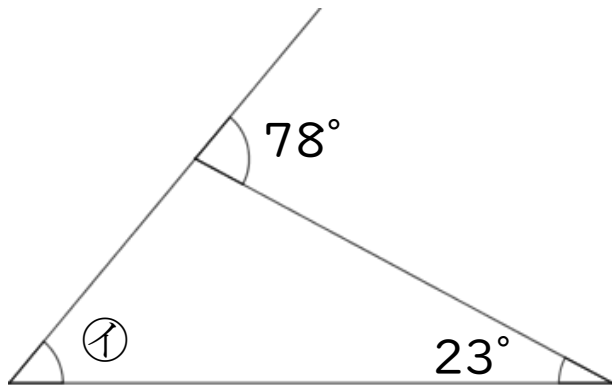
①



$$\begin{aligned} \text{㉠} &= 131 - 63 \\ &= 68 \end{aligned}$$

答え： 68°

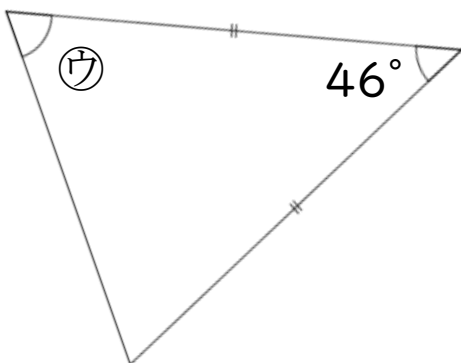
②



$$\begin{aligned} \text{㉡} &= 78 - 23 \\ &= 55 \end{aligned}$$

答え： 55°

③



$$\begin{aligned} \text{㉣} &= (180 - 46) \div 2 \\ &= 134 \div 2 \\ &= 67 \end{aligned}$$

答え： 67°

