



# 図形の角 3

## ● 三角形の外角

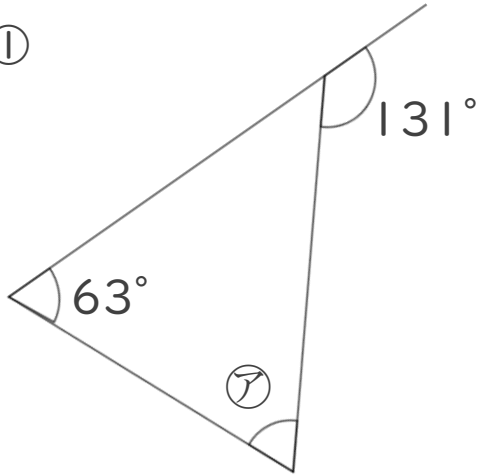


日にち：            月            日

名まえ \_\_\_\_\_

・ 次の図で、㉠～㉣の角度は何度ですか。計算で求めましょう。

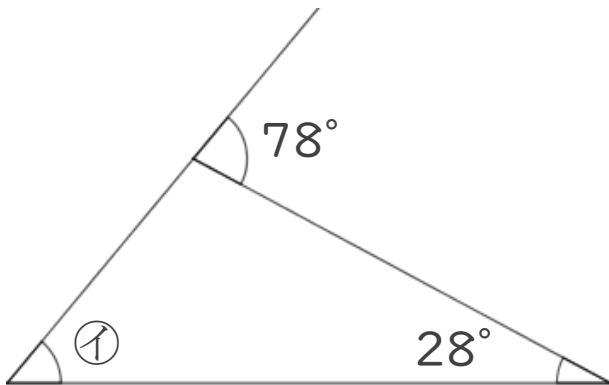
①



㉠ =

答え： \_\_\_\_\_

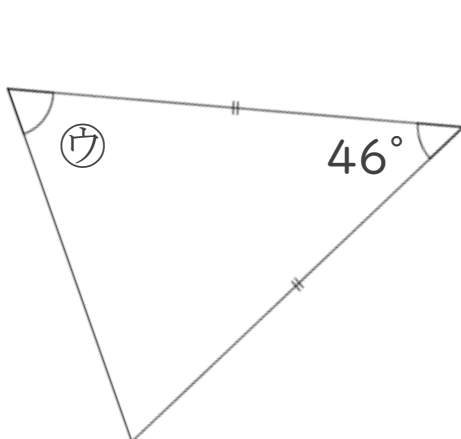
②



㉡ =

答え： \_\_\_\_\_

③



㉣ =

答え： \_\_\_\_\_



# 図形の角 3

## ● 三角形の外角

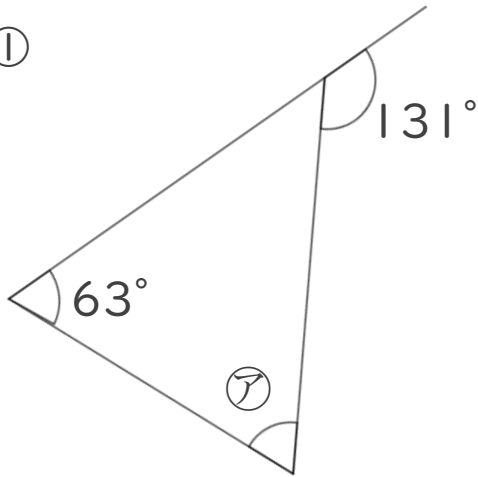
13

日にち：            月            日

名まえ \_\_\_\_\_

・ 次の図で、㉠～㉣の角度は何度ですか。計算で求めましょう。

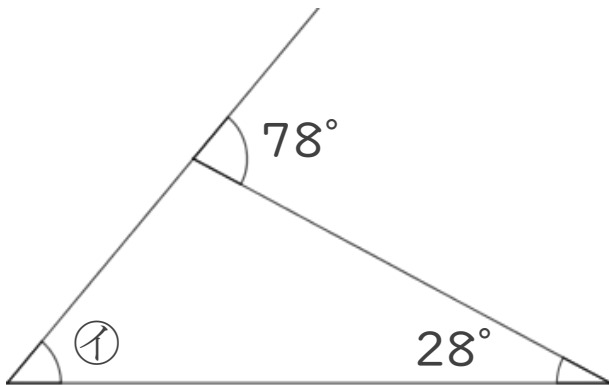
①



$$\begin{aligned} \text{㉠} &= 131 - 63 \\ &= 68 \end{aligned}$$

答え： 68°

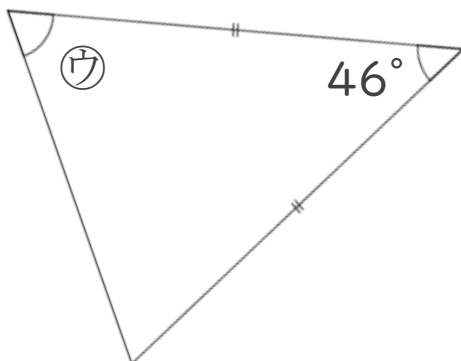
②



$$\begin{aligned} \text{㉡} &= 78 - 28 \\ &= 50 \end{aligned}$$

答え： 50°

③



$$\begin{aligned} \text{㉣} &= (180 - 46) \div 2 \\ &= 134 \div 2 \\ &= 67 \end{aligned}$$

答え： 67°