



正多角形と  
円周の長さ 18 **13**

◎ 円周の文章問題

日にち：            月            日

名まえ \_\_\_\_\_

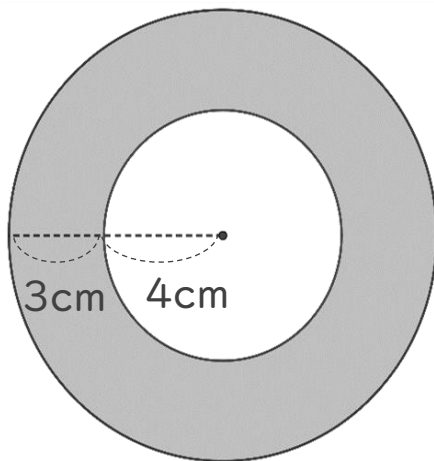
・ 次の問いに答えなさい。

① まわりの長さが37.68cmのケーキがあります。このケーキの直径は何cmですか。

式：

答え： \_\_\_\_\_

② 次の図の色を塗った部分の周りの長さを求めましょう。



式：

答え： \_\_\_\_\_



正多角形と  
円周の長さ 18 **13**

◎ 円周の文章問題

日にち：            月            日

名まえ \_\_\_\_\_

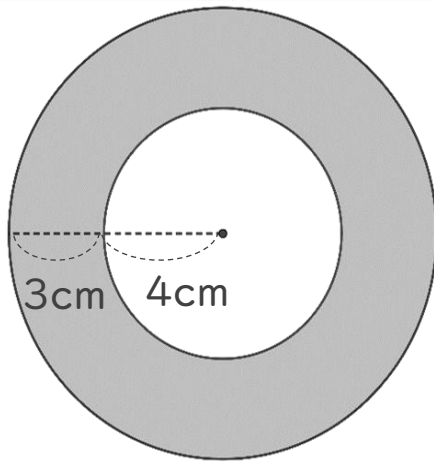
・ 次の問いに答えなさい。

① まわりの長さが37.68cmのケーキがあります。このケーキの直径は何cmですか。

$$\text{式： } 37.68 \div 3.14 = 12$$

答え： 12 cm

② 次の図の色を塗った部分の周りの長さを求めましょう。



大きい円の直径は **14** cm

小さい円の直径は **8** cm

$$\begin{aligned} \text{式： } & 14 \times 3.14 + 8 \times 3.14 \\ & = (14 + 8) \times 3.14 \\ & = 22 \times 3.14 \\ & = 69.08 \end{aligned}$$

答え： 69.08 cm