





# 直方体や 立方体の体積 7

◎ 凸立体の体積を  
上下に分けて求める

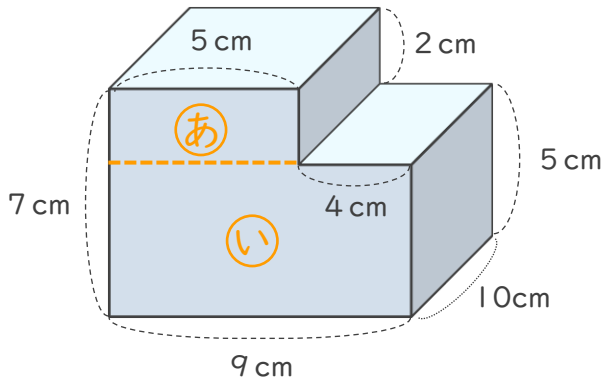
13

日にち：            月            日

名まえ \_\_\_\_\_

次の立体の体積を求めましょう。

①



式 ①の体積は、 $10 \times 5 \times 2 = 100 \text{ (cm}^3\text{)}$

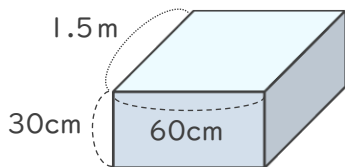
②の体積は、 $10 \times 9 \times 5 = 450 \text{ (cm}^3\text{)}$

①と②を合わせた体積は、 $100 + 450 = 550 \text{ (cm}^3\text{)}$

答え (             $550\text{cm}^3$             )

2 次の直方体や立方体の体積は何 $\text{cm}^3$ ですか。

①

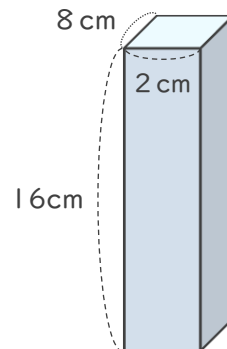


式

$$150 \times 60 \times 30 = 270000$$

答え (             $270000\text{cm}^3$             )

②



式

$$8 \times 2 \times 16 = 256$$

答え (             $256\text{cm}^3$             )

