



直方体や 立方体の体積 6

● 凸立体の体積を
左右に分けて求める

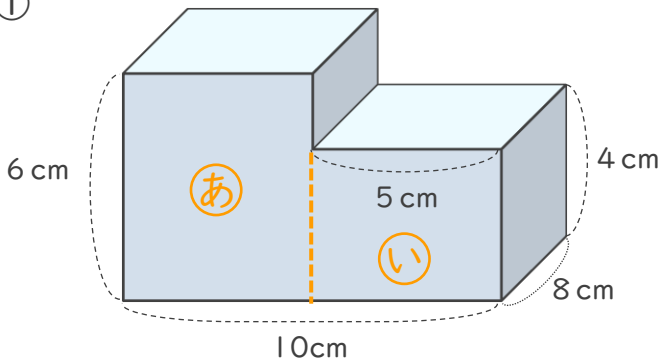
13

日にち： 月 日

名まえ _____

↓ 次の立体の体積を求めましょう。

①



式 ①の横の長さは、 $10 - 5 = 5$ (cm)

①の体積は、 $8 \times 5 \times 6 = 240$ (cm³)

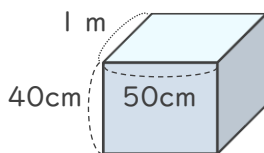
②の体積は、 $8 \times 5 \times 4 = 160$ (cm³)

①と②を合わせた体積は、 $240 + 160 = 400$ (cm³)

答え (400cm³)

2 次の直方体の体積は何cm³ですか。

①

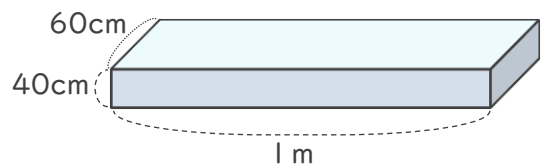


式

$$100 \times 50 \times 40 = 200000$$

答え (200000cm³)

②



式

$$60 \times 100 \times 40 = 240000$$

答え (240000cm³)