



四角形と
三角形の面積 8

◎ 台形の面積を求める公式

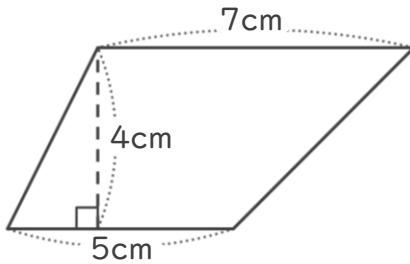
13

日にち： 月 日

名まえ _____

・ 次の台形や三角形の面積を計算でもとめましょう。

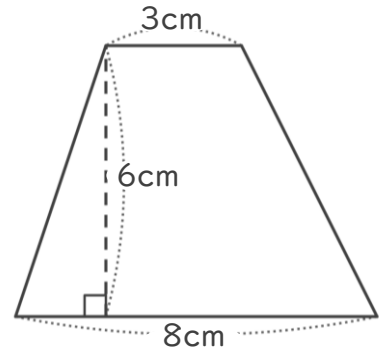
①



式：

答え： _____

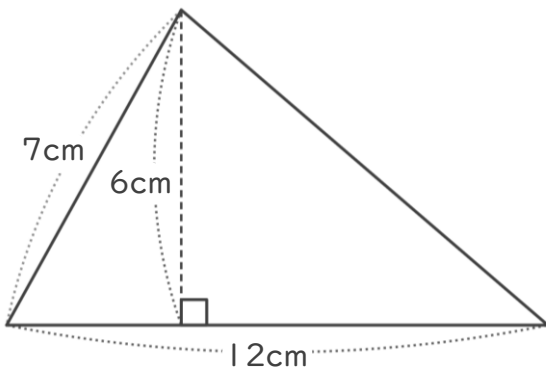
②



式：

答え： _____

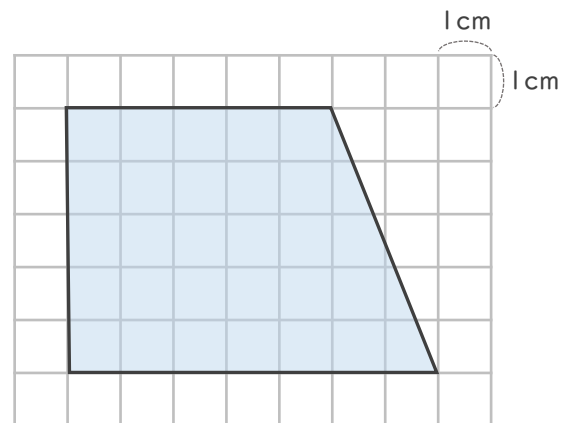
③



式：

答え： _____

④



式：

答え： _____



四角形と
三角形の面積 8

● 台形の面積を求める公式

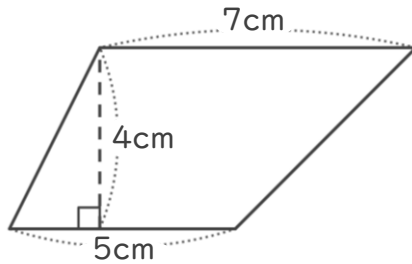
13

日にち： 月 日

名まえ _____

・ 次の台形や三角形の面積を計算でもとめましょう。

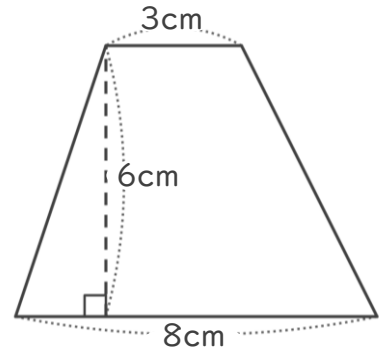
①



式： $(7+5) \times 4 \div 2 = 24$

答え： 24cm^2

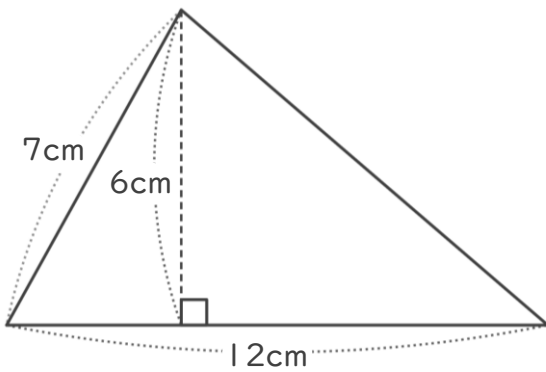
②



式： $(3+8) \times 6 \div 2 = 33$

答え： 33cm^2

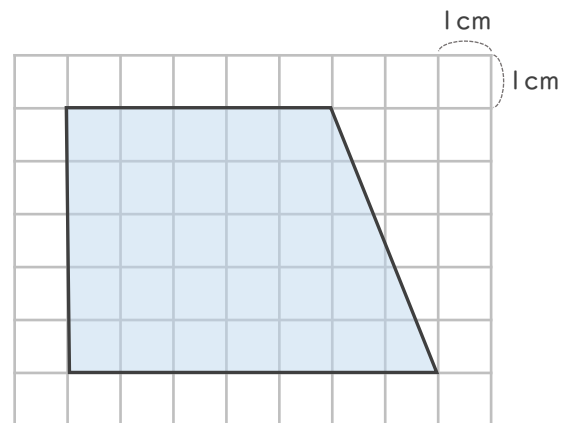
③



式： $12 \times 6 \div 2 = 36$

答え： 36cm^2

④



式： $(5+7) \times 5 \div 2 = 30$

答え： 30cm^2