



合同な図形 5

● 合同な三角形の作図
(1組の辺とその両端の角)

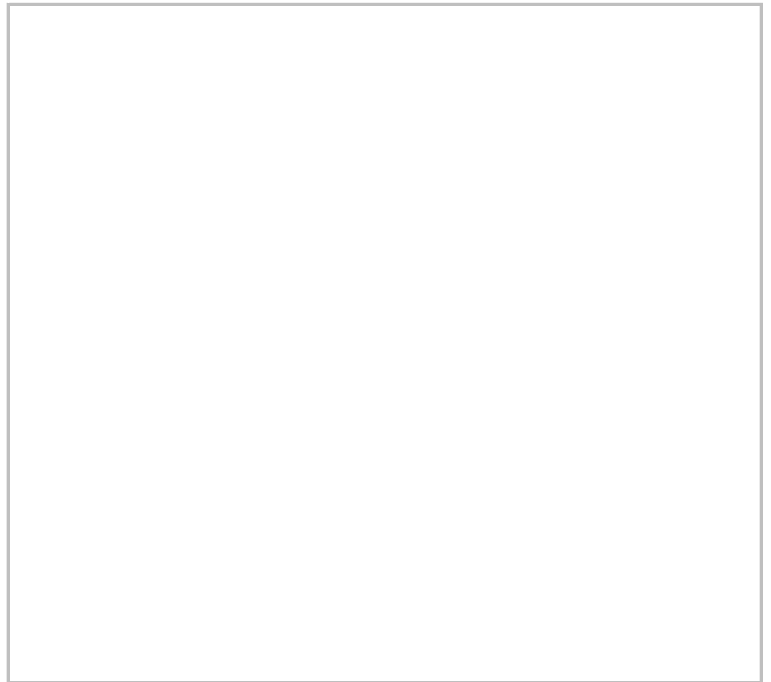
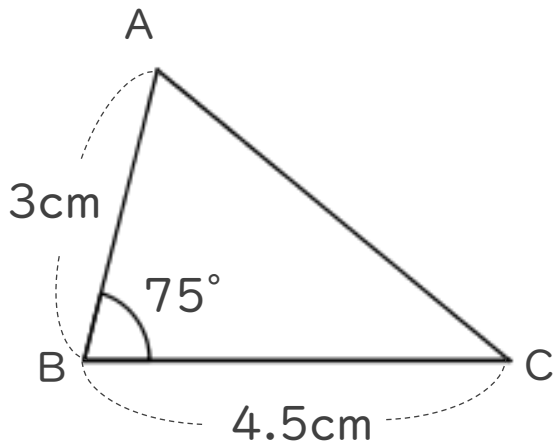


日にち： 月 日

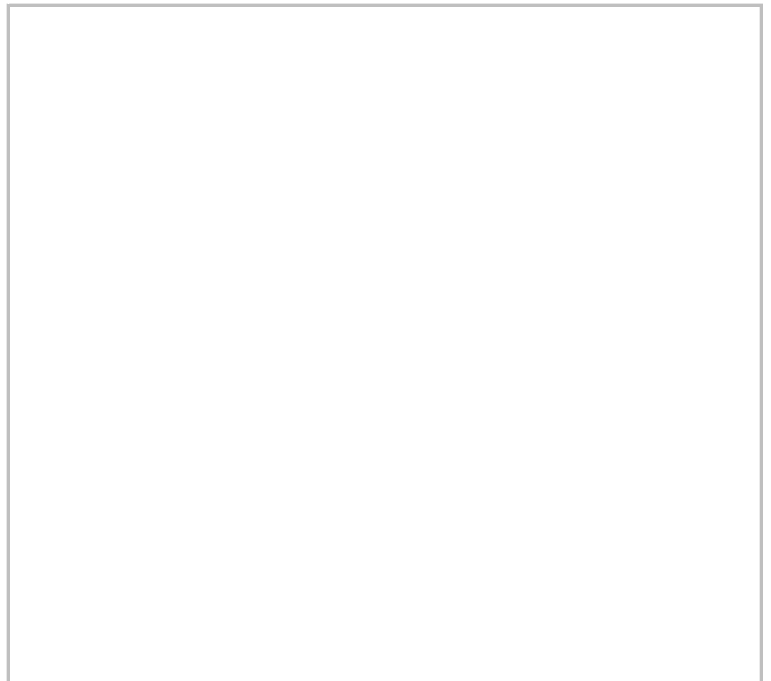
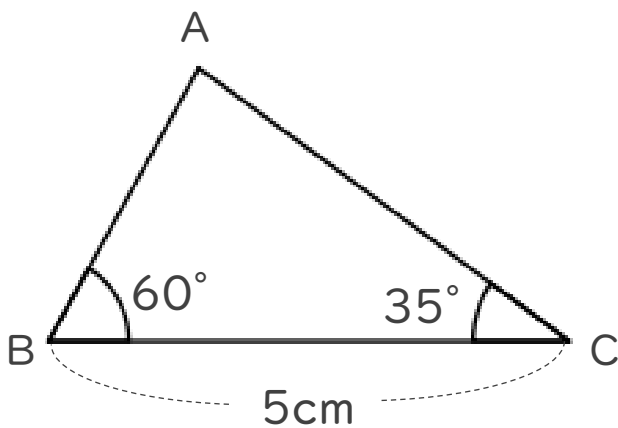
名まえ _____

・ 下の図のような三角形を、図にかかれている長さに直してかきましょう。

①



②





合同な図形 5

● 合同な三角形の作図
(1組の辺とその両端の角)

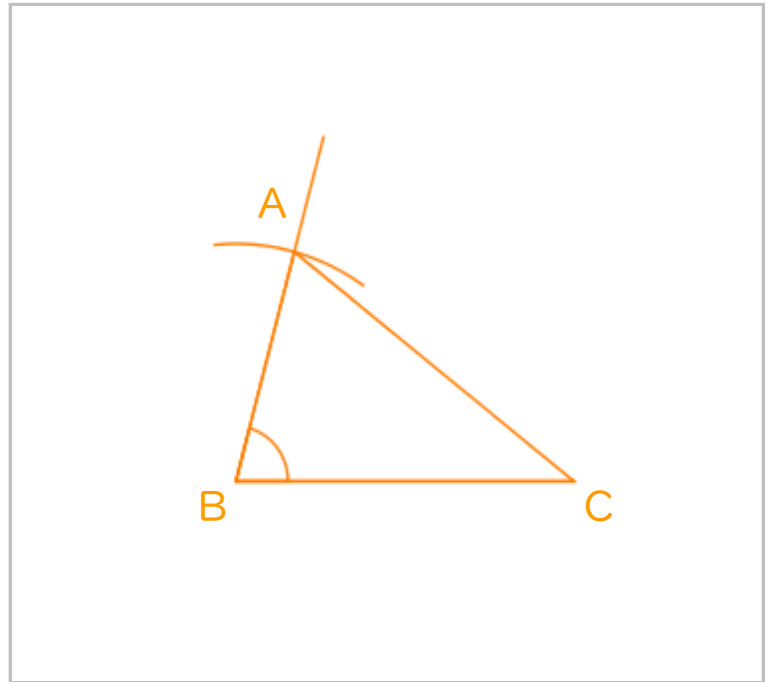
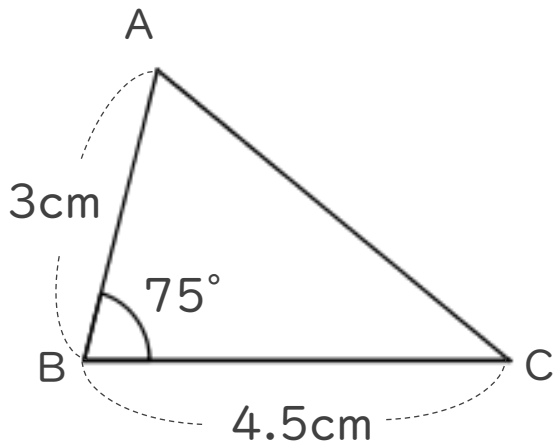


日にち： 月 日

名まえ _____

・ 下の図のような三角形を、図にかかっている長さに直してかきましょう。

①



②

