



合同な図形 4

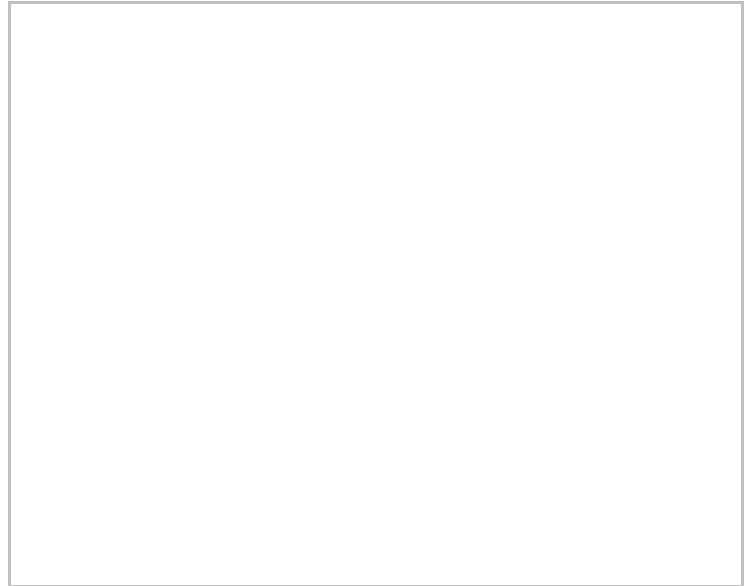
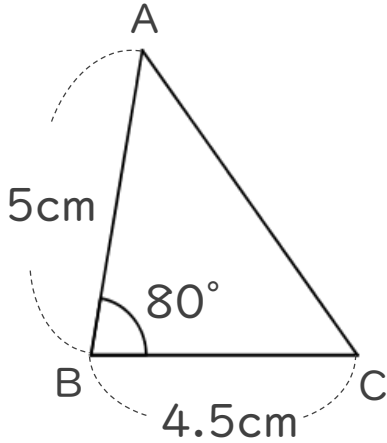
● 合同な三角形の作図
(2組の辺とその挟む角)



日にち： 月 日

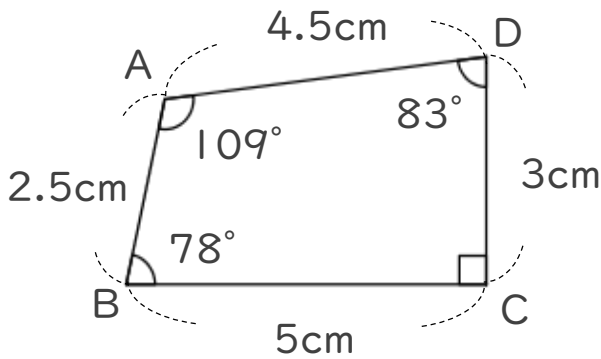
名まえ _____

1 下の図のような三角形を、図に書かれている長さに直してかきましょう。

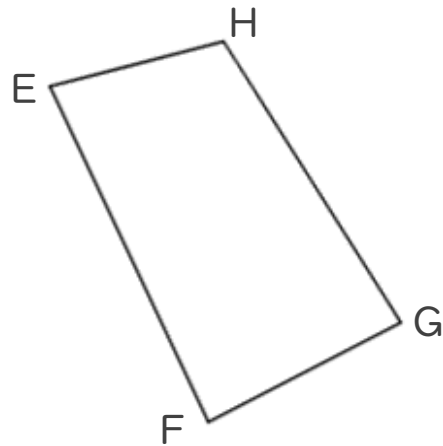


2 ㊦と㊧の四角形は合同です。

㊦



㊧



① 辺GHの長さは何cmですか。

答え： _____

② 角Eの大きさは何度ですか。

答え： _____



合同な図形 4

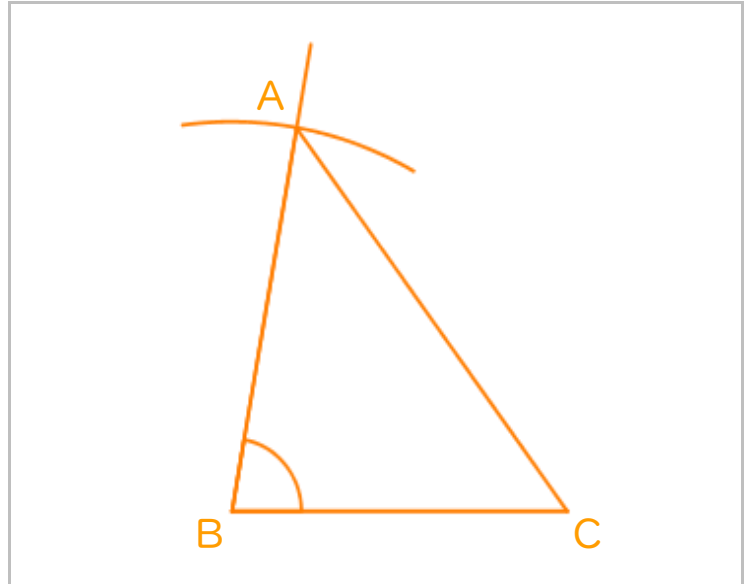
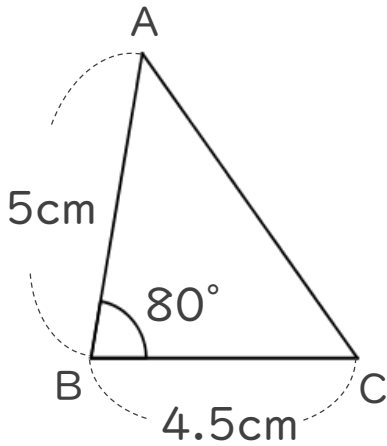
● 合同な三角形の作図
(2組の辺とその挟む角)



日にち： 月 日

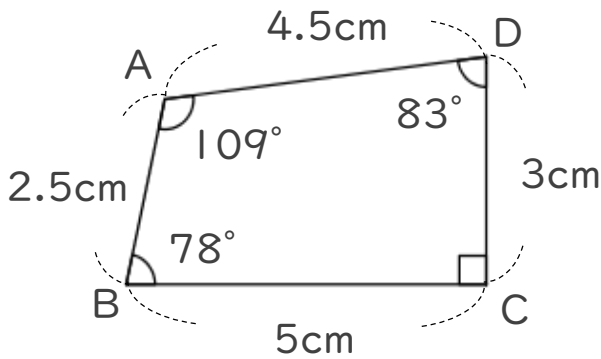
名まえ _____

1 下の図のような三角形を、図に書かれている長さに直してかきましょう。

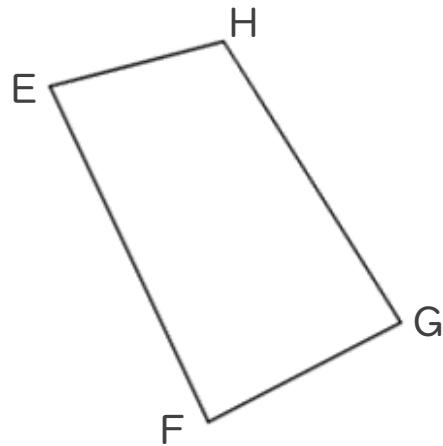


2 ㉞と㉟の四角形は合同です。

㉞



㉟



① 辺GHの長さは何cmですか。

答え： 4.5cm

② 角Eの大きさは何度ですか。

答え： 78°