



# 図形の角 7

## 四角形の外角

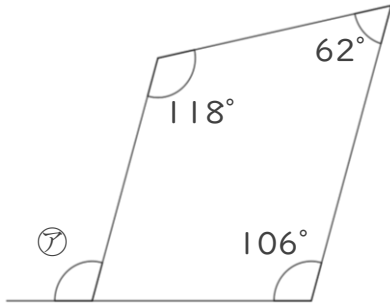
13

日にち： 月 日

名まえ \_\_\_\_\_

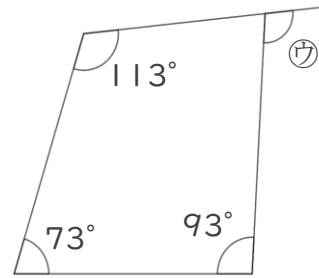
・次の図で、㉞～㉟の角度は何度ですか。計算で求めましょう。

①



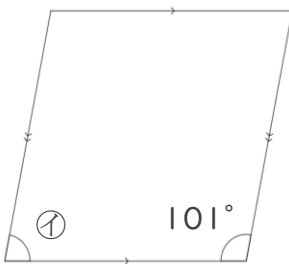
答え： \_\_\_\_\_

③



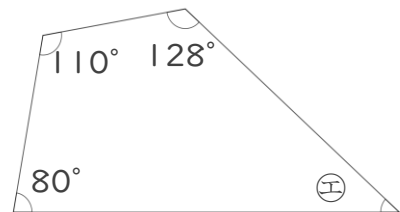
答え： \_\_\_\_\_

② 平行四辺形



答え： \_\_\_\_\_

④



答え： \_\_\_\_\_

⑬ 仕上げ



# 図形の角 7

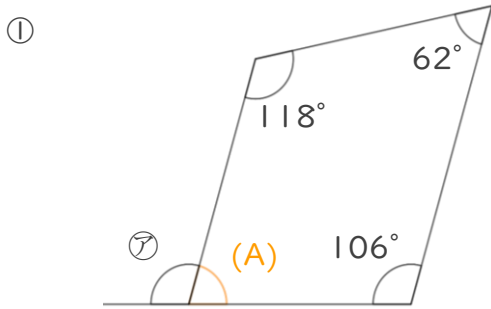
## 四角形の外角

13

日にち： 月 日

名まえ \_\_\_\_\_

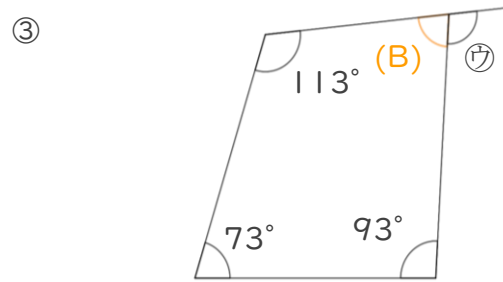
・次の図で、㉞～㉟の角度は何度ですか。計算で求めましょう。



$$\begin{aligned} (A) &= 360 - (118 + 62 + 106) \\ &= 360 - 286 \\ &= 74 \end{aligned}$$

$$\begin{aligned} \textcircled{\text{㉞}} &= 180 - 74 \\ &= 106 \end{aligned}$$

答え： 106°

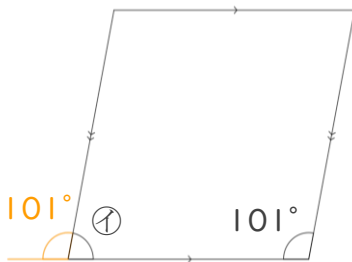


$$\begin{aligned} (B) &= 360 - (113 + 73 + 93) \\ &= 360 - 279 \\ &= 81 \end{aligned}$$

$$\begin{aligned} \textcircled{\text{㉟}} &= 180 - 81 \\ &= 99 \end{aligned}$$

答え： 99°

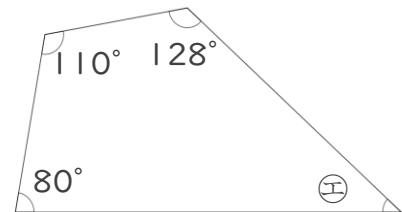
② 平行四辺形



$$\begin{aligned} \textcircled{\text{㉟}} &= 180 - 101 \\ &= 79 \end{aligned}$$

答え： 79°

④



$$\begin{aligned} \textcircled{\text{㉟}} &= 360 - (80 + 110 + 128) \\ &= 360 - 318 \\ &= 42 \end{aligned}$$

答え： 42°

