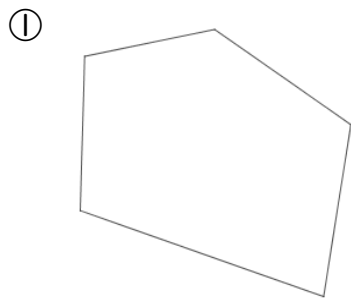
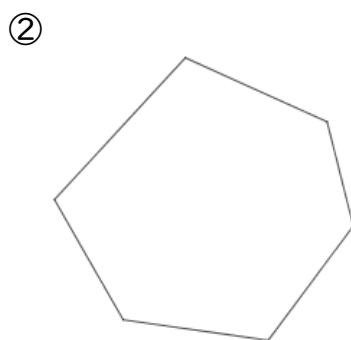


1 次の多角形の角の大きさの和を求めましょう。



式：

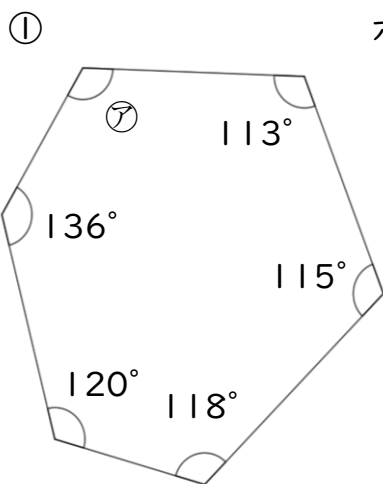
答え： _____



式：

答え： _____

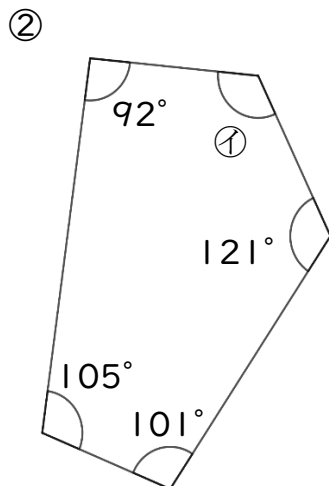
2 次の図で、⑦・①の角度は何度ですか。計算で求めましょう。



六角形の内角の和は

⑦ =

答え： _____



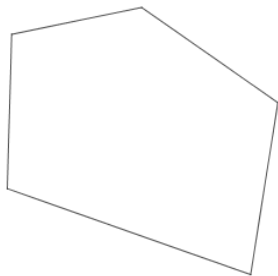
五角形の内角の和は

① =

答え： _____

1 次の多角形の角の大きさの和を求めましょう。

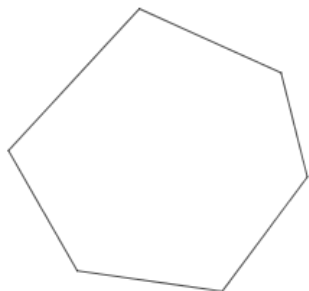
①



式： $180 \times 3 = 540$

答え：540°

②



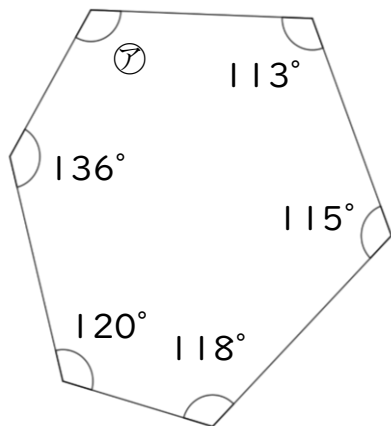
式： $180 \times 4 = 720$

答え：720°

2 次の図で、⑦・⑧の角度は何度ですか。計算で求めましょう。

①

六角形の内角の和は $180 \times 4 = 720$

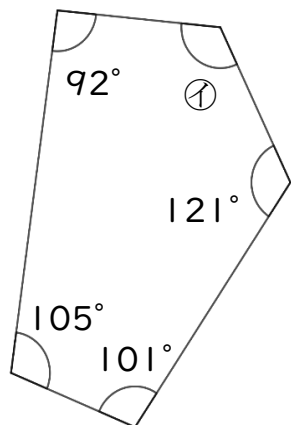


$$\begin{aligned} \text{⑦} &= 720 - (120 + 136 + 113 + 115 + 118) \\ &= 720 - 602 \\ &= 118 \end{aligned}$$

答え：118°

②

五角形の内角の和は $180 \times 3 = 540$



$$\begin{aligned} \text{⑧} &= 540 - (105 + 92 + 121 + 101) \\ &= 540 - 419 \\ &= 121 \end{aligned}$$

答え：121°