



図形の角 00

多角形の内角

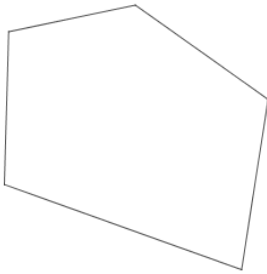
13

日にち： 月 日

名まえ _____

1 次の多角形の角の大きさの和を求めましょう。

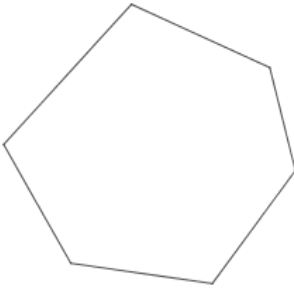
①



式：

答え： _____

②



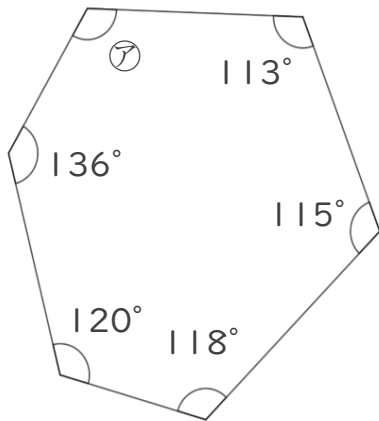
式：

答え： _____

2 次の図で、 $\textcircled{ア}$ ・ $\textcircled{イ}$ の角度は何度ですか。計算で求めましょう。

①

六角形の内角の和は

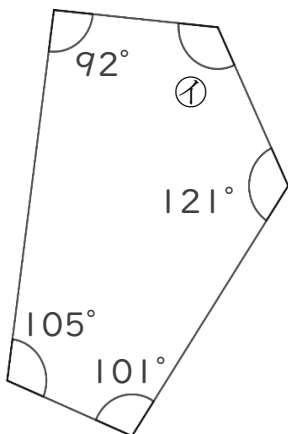


$\textcircled{ア} =$

答え： _____

②

五角形の内角の和は



$\textcircled{イ} =$

答え： _____



図形の角 00

多角形の内角

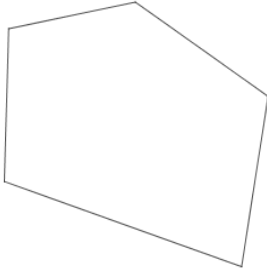
13

日にち： 月 日

名まえ _____

1 次の多角形の角の大きさの和を求めましょう。

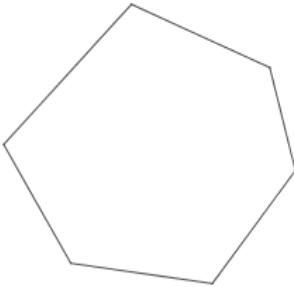
①



$$\text{式：} 180 \times 3 = 540$$

答え： 540°

②



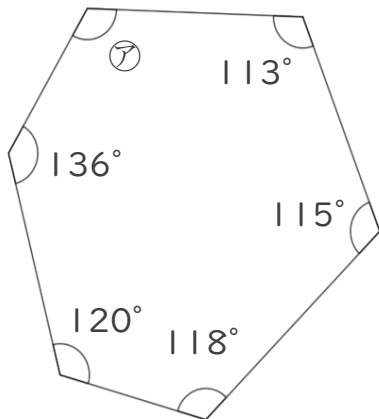
$$\text{式：} 180 \times 4 = 720$$

答え： 720°

2 次の図で、㊦・㊧の角度は何度ですか。計算で求めましょう。

①

$$\text{六角形の内角の和は } 180 \times 4 = 720$$

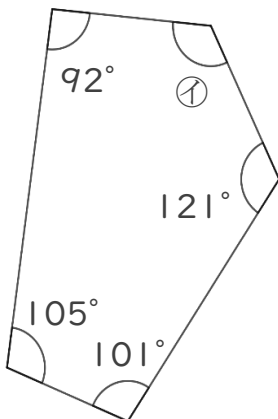


$$\begin{aligned} \text{㊦} &= 720 - (113 + 115 + 118 + 120 + 136) \\ &= 720 - 602 \\ &= 118 \end{aligned}$$

答え： 118°

②

$$\text{五角形の内角の和は } 180 \times 3 = 540$$



$$\begin{aligned} \text{㊧} &= 540 - (121 + 101 + 105 + 92) \\ &= 540 - 419 \\ &= 121 \end{aligned}$$

答え： 121°