



合同な図形2

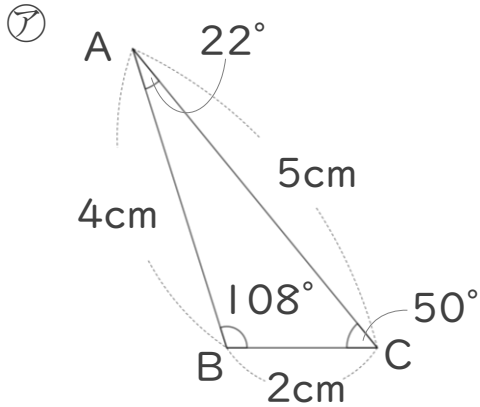
対応する辺や角探し



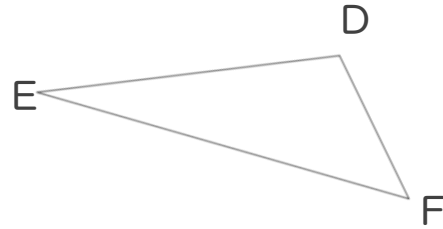
日にち： 月 日

名まえ _____

1 ㊦と㊩の三角形は合同です。



㊩



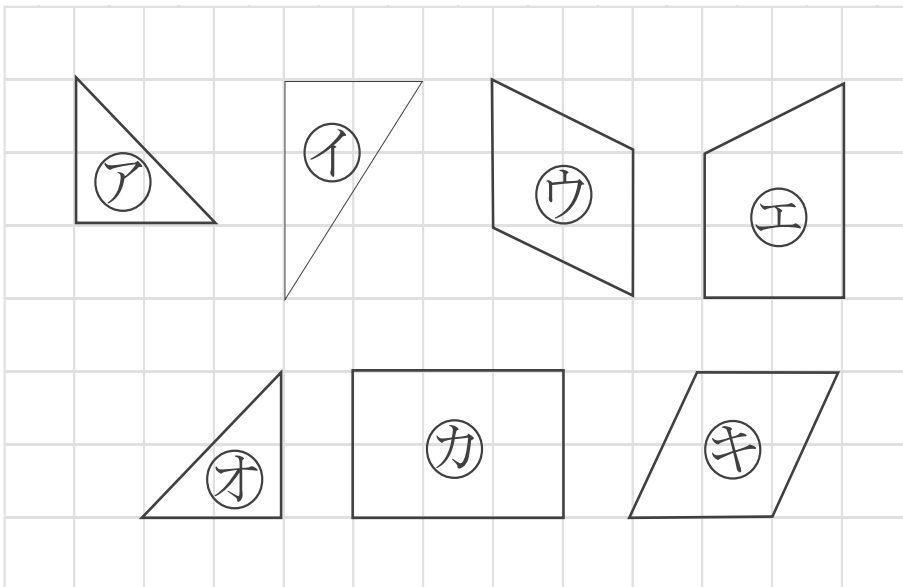
① 辺EFの長さは何cmですか。

答え： _____

② 角Dの大きさは何度ですか。

答え： _____

2 次の図で、合同な図形はどれとどれですか。記号ですべて答えなさい。



答え： _____



合同な図形2

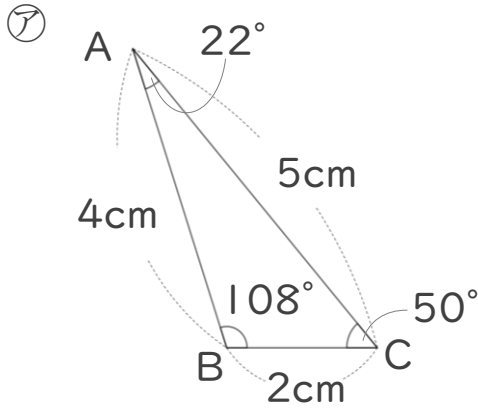
対応する辺や角探し

13

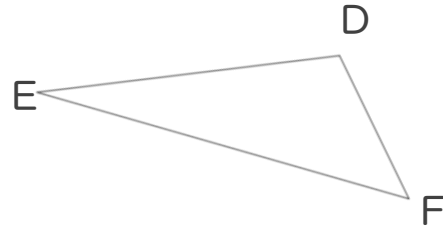
日にち： 月 日

名まえ _____

1 ㊦と㊩の三角形は合同です。



㊩



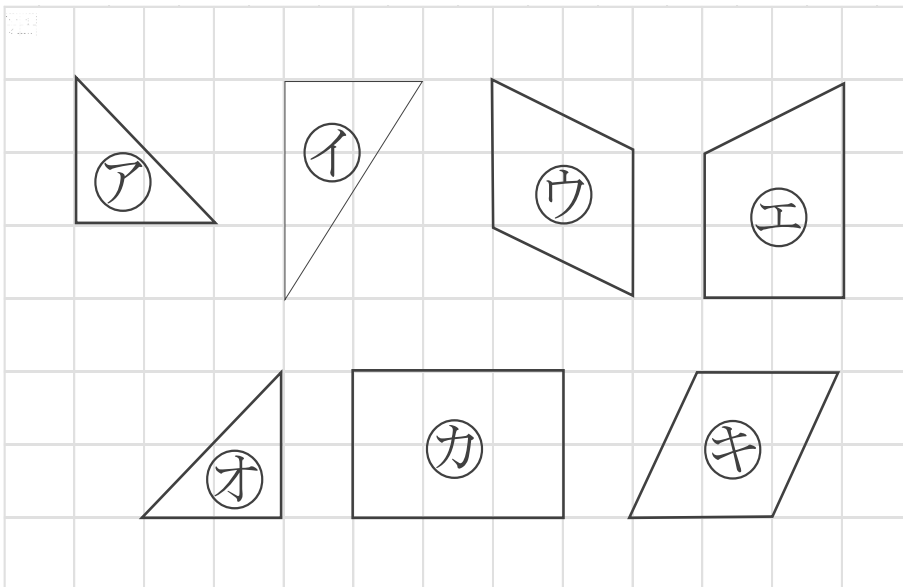
① 辺EFの長さは何cmですか。

答え： 5cm

② 角Dの大きさは何度ですか。

答え： 108°

2 次の図で、合同な図形はどれとどれですか。記号ですべて答えなさい。



答え： ア と オ
ウ と キ