



四角形と 三角形の面積 2

● 平行四辺形の
面積を求める公式

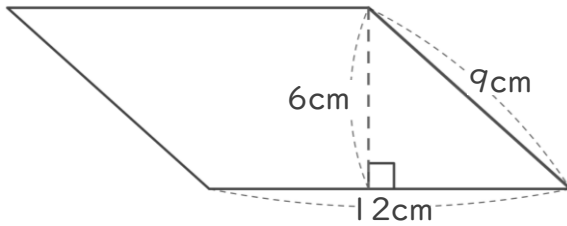


日にち： 月 日

名まえ _____

・ 次の平行四辺形の面積を計算で求めましょう。

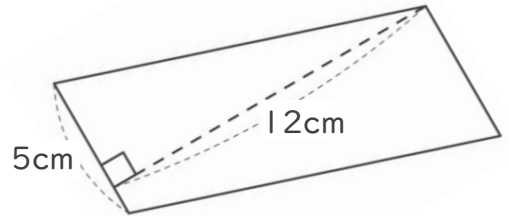
①



式：

答え： _____

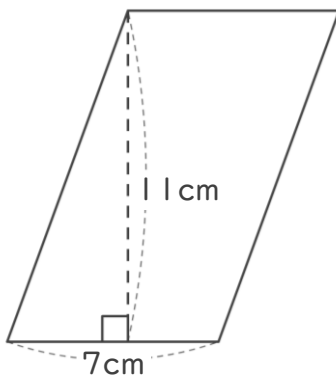
②



式：

答え： _____

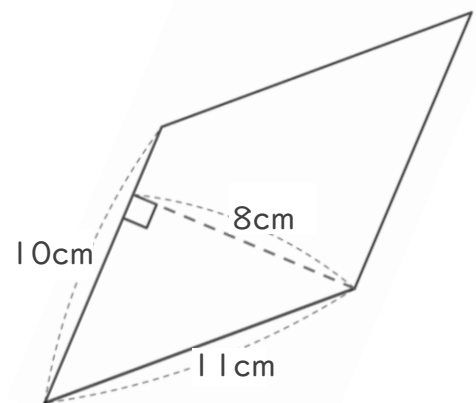
③



式：

答え： _____

④



式：

答え： _____



四角形と
三角形の面積 2

● 平行四辺形の
面積を求める公式

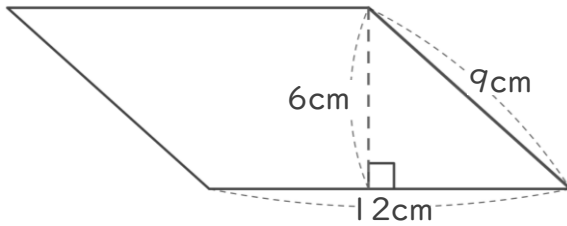
13

日にち： 月 日

名まえ _____

・ 次の平行四辺形の面積を計算で求めましょう。

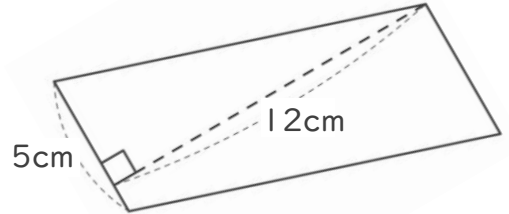
①



式： $12 \times 6 = 72$

答え： 72cm^2

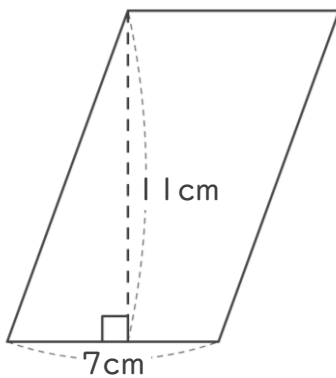
②



式： $5 \times 12 = 60$

答え： 60cm^2

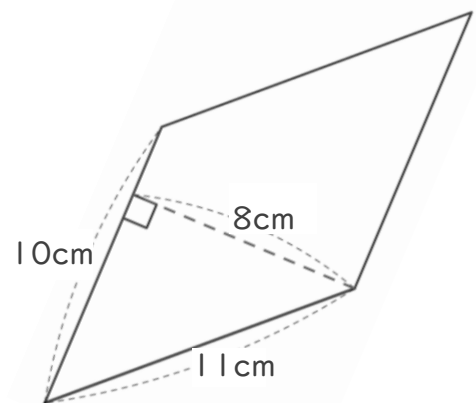
③



式： $7 \times 11 = 77$

答え： 77cm^2

④



式： $10 \times 8 = 80$

答え： 80cm^2