



図形の角 6

● 平行四辺形や
ひし形の内角



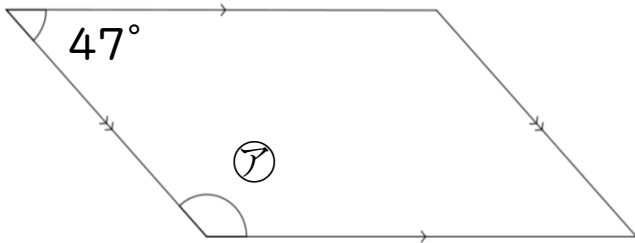
日にち： 月 日

名まえ _____

・ 次の図で、ア～ウの角度は何度ですか。計算で求めましょう。

①

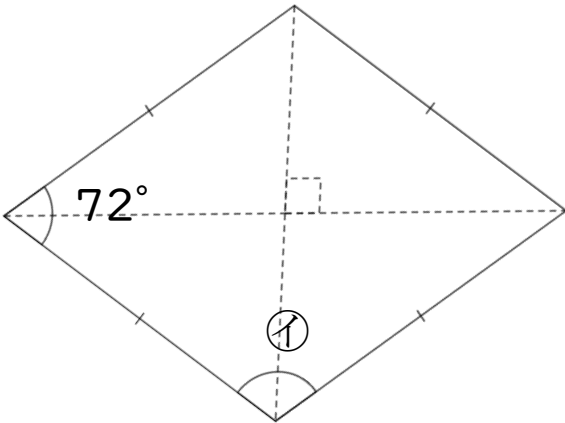
ア =



答え： _____

②

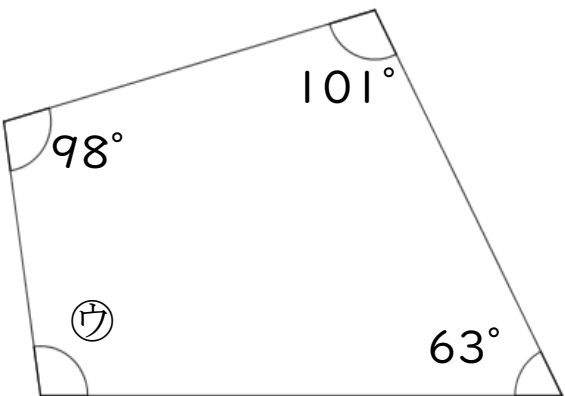
イ =



答え： _____

③

ウ =



答え： _____



図形の角 6

● 平行四辺形や
ひし形の内角

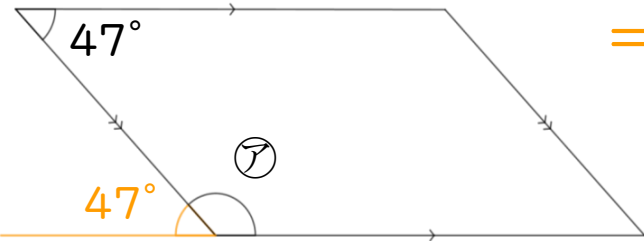


日にち： 月 日

名まえ _____

・次の図で、ア～ウの角度は何度ですか。計算で求めましょう。

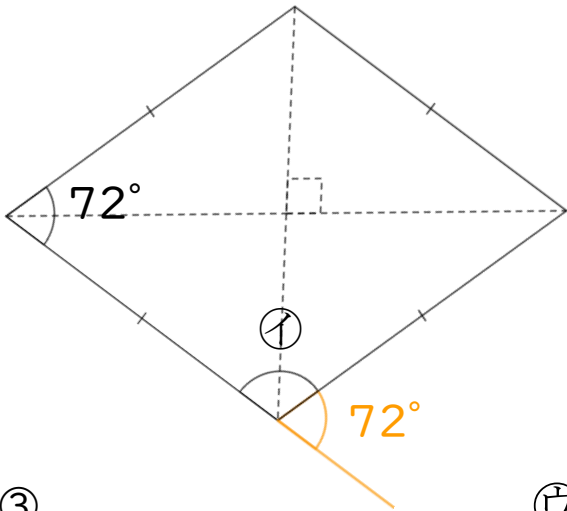
① $\text{ア} = 180 - 47$



$= 133$

答え： 133°

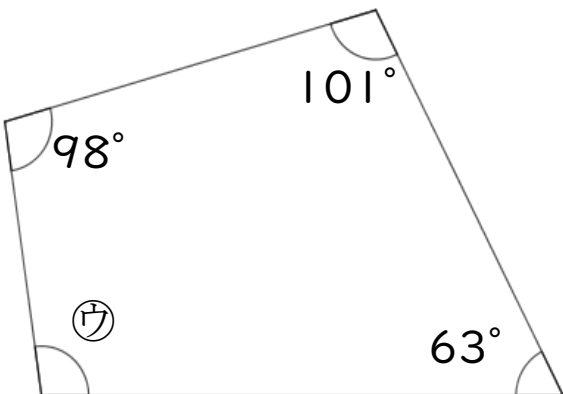
② $\text{イ} = 180 - 72$



$= 108$

答え： 108°

③ $\text{ウ} = 360 - (98 + 101 + 63)$



$= 360 - 262$

$= 98$

答え： 98°