



図形の角 6

● 平行四辺形や
ひし形の内角



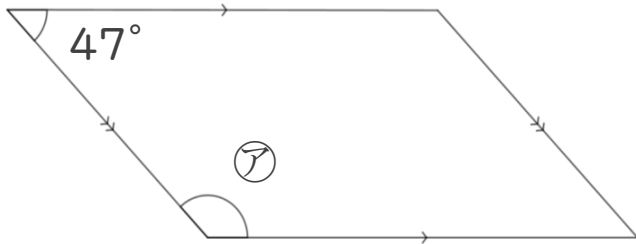
日にち： 月 日

名まえ _____

・ 次の図で、㉠～㉣の角度は何度ですか。計算で求めましょう。

①

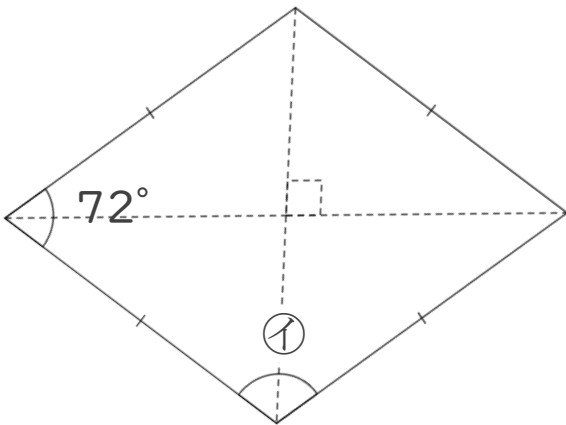
㉠ =



答え： _____

②

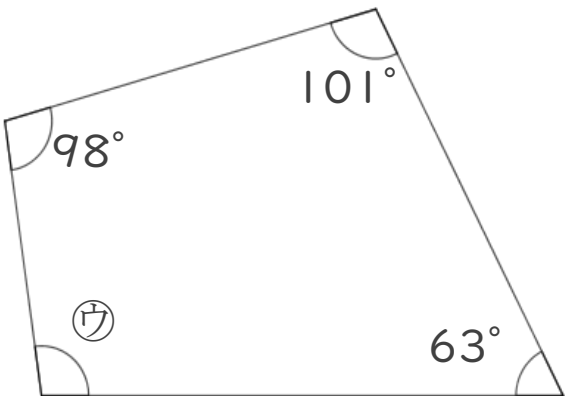
㉡ =



答え： _____

③

㉣ =



答え： _____

