



図形の角 8

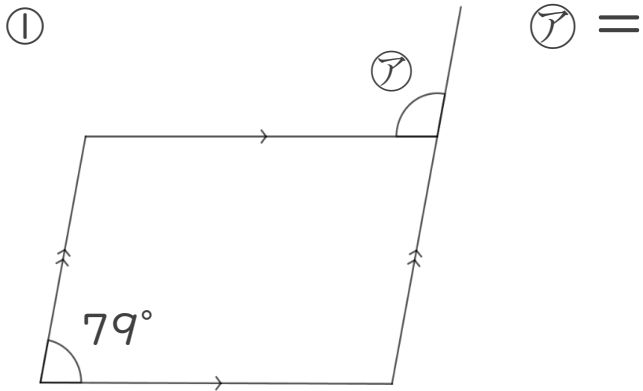
● 平行四辺形や
ひし形の外角

13

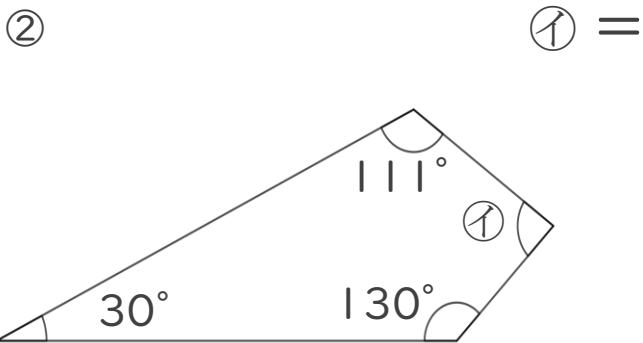
日にち： 月 日

名まえ _____

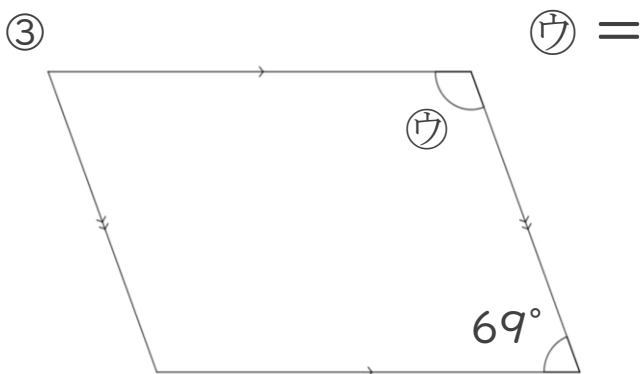
・次の図で、㉠～㉣の角度は何度ですか。計算で求めましょう。



答え： _____



答え： _____



答え： _____



図形の角 8

● 平行四辺形や
ひし形の外角

13

日にち： 月 日

名まえ _____

・ 次の図で、ア～ウの角度は何度ですか。計算で求めましょう。

①

ア = $180 - 79$
= 101

答え： 101°

②

イ = $360 - (111 + 30 + 130)$
= $360 - 271$
= 89

答え： 89°

③

ウ = $180 - 69$
= 111

答え： 111°

