



図形の角 2

正三角形や
二等辺三角形の内角

13

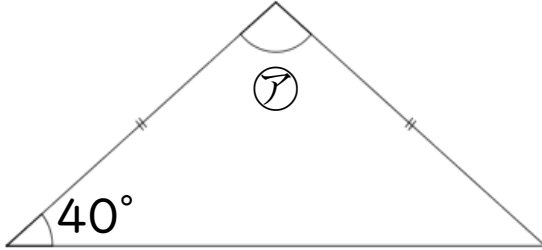
日にち： 月 日

名まえ _____

・ 次の図で、㉠～㉗の角度は何度ですか。計算で求めましょう。

①

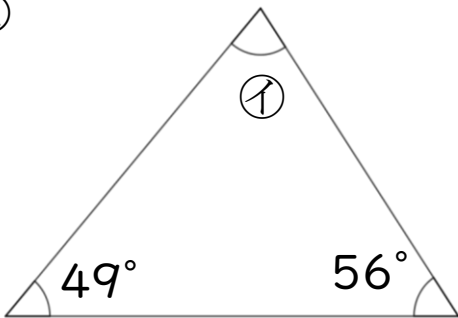
㉠ =



答え： _____

②

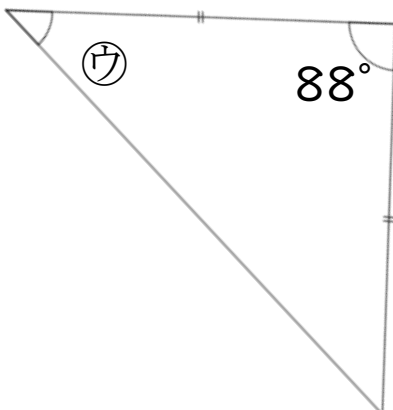
㉡ =



答え： _____

③

㉗ =



答え： _____





図形の角 2

● 正三角形や
二等辺三角形の内角

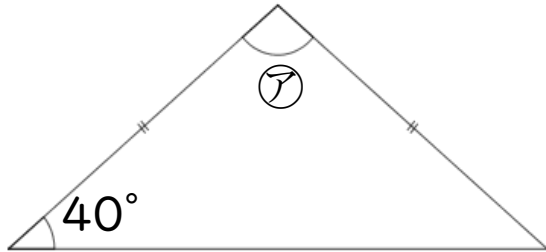
13

日にち： 月 日

名まえ _____

・ 次の図で、㉠～㉣の角度は何度ですか。計算で求めましょう。

①

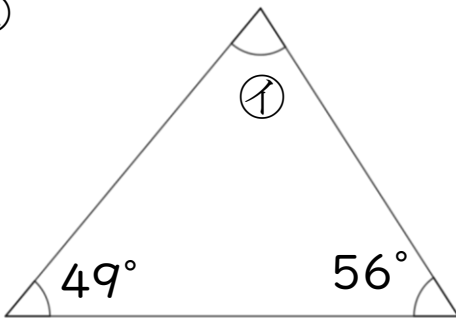


$$\text{㉠} = 180 - 40 \times 2$$

$$= 180 - 80$$

$$= 100 \quad \text{答え： } \underline{100^\circ}$$

②



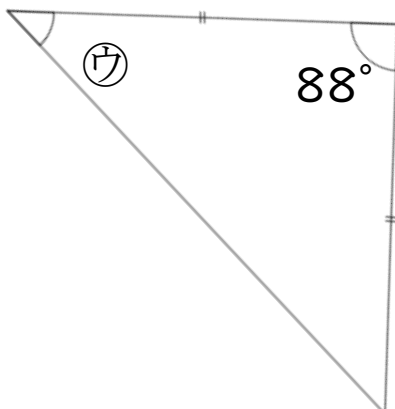
$$\text{㉠} = 180 - (49 + 56)$$

$$= 180 - 105$$

$$= 75$$

$$\text{答え： } \underline{75^\circ}$$

③



$$\text{㉣} = (180 - 88) \div 2$$

$$= 92 \div 2$$

$$= 46 \quad \text{答え： } \underline{46^\circ}$$

