



図形の角 12

● 正多角形の
一つの内角

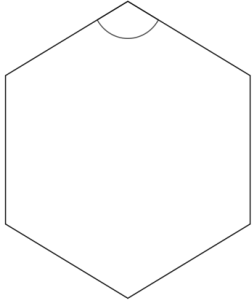
13

日にち： 月 日

名まえ _____

1 次の正多角形の1つの角の大きさを求めましょう。

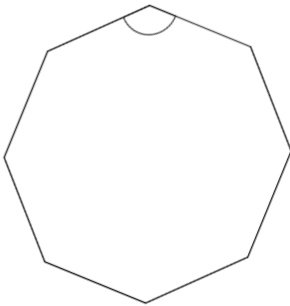
① 正六角形



正六角形の内角の和は

答え： _____

② 正八角形

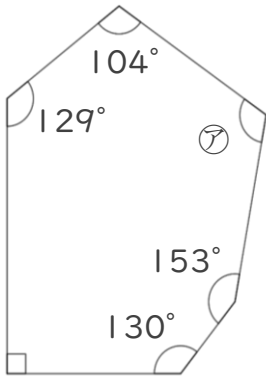


正八角形の内角の和は

答え： _____

2 次の図で、⑦・⑧の角度は何度ですか。計算で求めましょう。

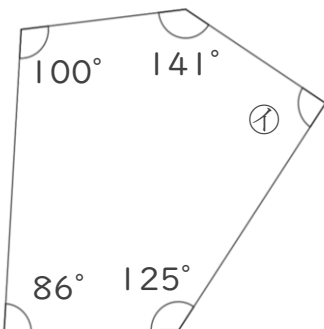
①



⑦ =

答え： _____

②



⑧ =

答え： _____





図形の角 12

◎ 正多角形の
一つの内角

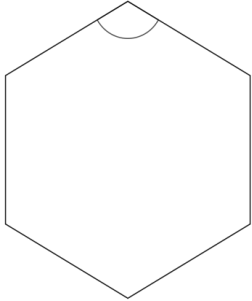


日にち： 月 日

名まえ _____

1 次の正多角形の1つの角の大きさを求めましょう。

① 正六角形

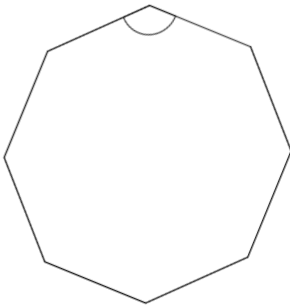


正六角形の内角の和は 720°

$$720 \div 6 = 120$$

答え： 120°

② 正八角形



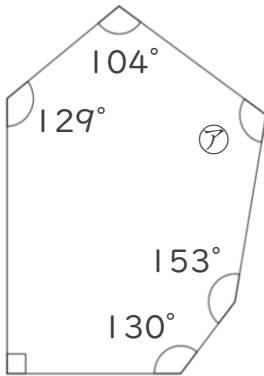
正八角形の内角の和は 1080°

$$1080 \div 8 = 135$$

答え： 135°

2 次の図で、㊦・㊧の角度は何度ですか。計算で求めましょう。

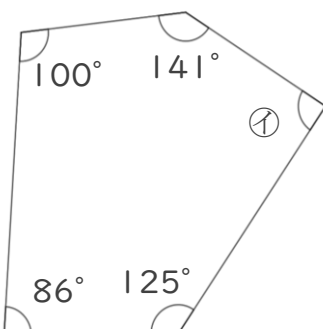
①



$$\begin{aligned} \text{㊦} &= 720 - (153 + 130 + 90 + 129 + 104) \\ &= 720 - 606 \\ &= 114 \end{aligned}$$

答え： 114°

②



$$\begin{aligned} \text{㊧} &= 540 - (125 + 86 + 100 + 141) \\ &= 540 - 452 \\ &= 88 \end{aligned}$$

答え： 88°

