



直方体や立方体の体積 3

◎ 直方体の体積を求める公式

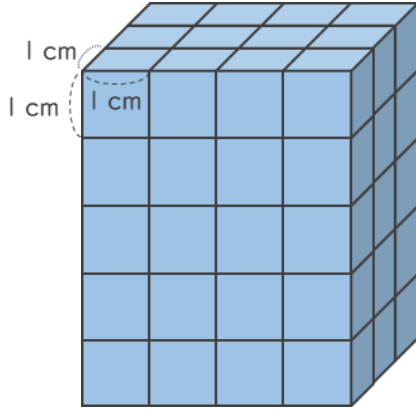


日にち： 月 日

名まえ _____

1 1辺が1 cmの立方体を使って、直方体や立方体を作りました。
体積は何 cm^3 ですか。

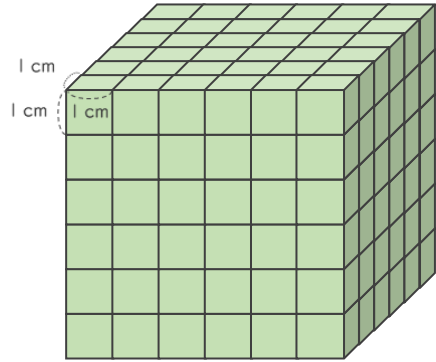
①



式：

答え ()

②

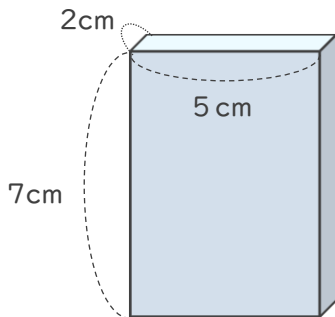


式：

答え ()

2 次の直方体の体積を求めましょう。

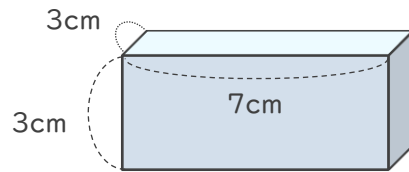
①



式：

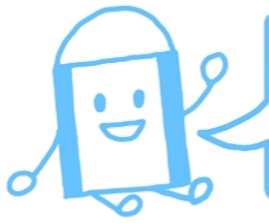
答え ()

②



式：

答え ()



直方体や 立方体の体積 3

◎ 直方体の体積を求める公式

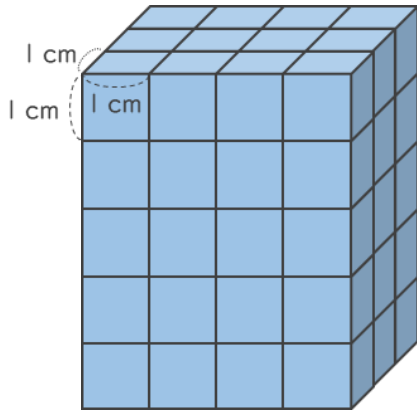


日にち： 月 日

名まえ _____

1 1辺が1 cmの立方体を使って、直方体や立方体を作りました。
体積は何 cm^3 ですか。

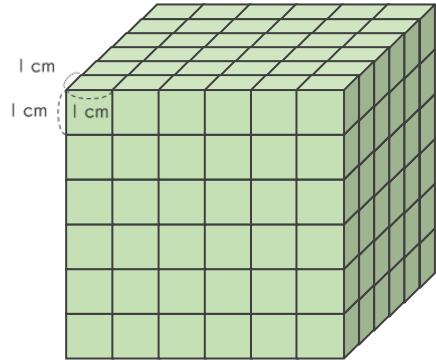
①



式： $3 \times 4 \times 5 = 60$

答え (60cm^3)

②

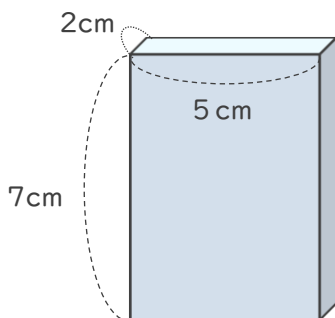


式： $6 \times 6 \times 6 = 216$

答え (216cm^3)

2 次の直方体の体積を求めましょう。

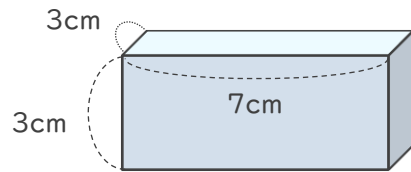
①



式： $2 \times 5 \times 7 = 70$

答え (70cm^3)

②



式： $3 \times 7 \times 3 = 63$

答え (63cm^3)